



- ❖ *INSTRUCCIONES Y GARANTIA*
- ❖ *INSTRUCTIONS AND WARRANTY*
- ❖ *GEBRAUCHSANLEITUNG UND GARANTIE*
- ❖ *UTASÍTÁSOK ÉS GARANCIA*
- ❖ *INSTRUCTIONS ET GARANTIE*
- ❖ *ISTRUZIONI E GARANZIA*
- ❖ *ИНСТРУКЦИИ И ГАРАНТИЯ*
- ❖ *INSTRUÇÕES E GARANTIA*
- ❖ *ΟΔΗΓΙΕΣ ΚΑΙ ΕΓΓΥΗΣΗ*
- ❖ *INSTRUKCJA I GWARANCJA*
- ❖ *INSTRUCȚIUNI ȘI GARANTIE*
- ❖ *INSTRUKCIJOS IR GARANTIJA*
- ❖ *ІНСТРУКЦІЇ ТА ГАРАНТІЯ*
- ❖ *ИНСТРУКЦИИ И ГАРАНЦИЯ*
- ❖ *INSTRUKSJON OG GARANTI*
- ❖ *INSTRUKTIONER OCH GARANTI*
- ❖ *說明與保修*
- ❖ *تعليمات والضمان*

INSTALACIÓN

Antes de empezar verificar que toda la herramienta necesaria para la instalación esté disponible. Cerrar la alimentación del agua antes de realizar cualquiera intervención. Es importante leer las instrucciones antes de instalar el producto. Es imprescindible drenar las tuberías antes de instalar y utilizar el grifo, para asegurarla ausencia de virutas o restos de la instalación de las tuberías. En caso de instalación de grifos empotrados con inversor, es recomendable realizar la comprobación de la instalación hidráulica sin montar el inversor, para evitar que reciba una sollicitación demasiado elevada con consecuencias que comprometerían su funcionamiento correcto.

DATOS TÉCNICOS

Grifería convencional:

- Presión de Funcionamiento: 1 – 10 bar (kg/cm2)
 - Presión recomendada del agua: 2 – 5 bar (kg/cm2)
 - Temperatura recomendada del agua caliente: 45°C – 65°C
 - Temperatura máxima del agua caliente: 90°C
- La presión del agua caliente debe ser similar a la presión del agua fría.

Grifería de baja presión (Niederdruck):

- Presión de funcionamiento: Max 10 bar (kg/cm2)
 - Presión recomendada del agua: 5 bar
- Durante el tiempo de calentamiento del depósito gotea agua por el caño (producido por la expansión del agua). No se tiene que impedir. El goteo del grifo no es un fallo del mezclador, esto es producido por las características del grifo en combinación con el calentador. En el caño no se puede montar otro dispositivo que que sale de origen (ni aireadores, etc.). En ningún caso se tiene que tapar el caño.

MANTENIMIENTO

Limpieza:

Es nuestro deseo que nuestro usuario final disfrute de largo tiempo de la grifería TEKA. Por lo cual le rogamos siga usted las recomendaciones de limpieza de nuestros productos para preservar la máxima calidad de acabado superficial.

- Se recomienda limpiar el producto con una solución jabonosa de carácter neutro.
- Las manchas de cal se pueden evitar secando la grifería después de su uso o limpieza periódica.
- Después de todo proceso de limpieza conviene aclarar con agua abundante para la total eliminación de detergente.

- Para evitar obstrucciones de cal en el aireador se recomienda que se desmonte de forma periódica y se sumerja en una solución diluida de agua con vinagre.
- Puede utilizar trapos, bayetas textiles, esponjas (sintéticas) no abrasivas ya que pueden rayar la superficie.
- No descalcificar con detergentes que tengan contenido de ácido clorhídrico, fórmico o acético ya que pueden dañar (eliminación de brillo) e incluso eliminar la capa de cromo superficial
- No usar detergentes con base cloro, decolorante o lejía por que pueden provocar la aparición de manchas superficiales.
- Se recomienda no usar detergentes con carácter abrasivo (frega-suelos o lavavajillas), utensilios abrasivos o paños microfibras por que pueden rayar las superficies brillantes.
- El uso de detergentes con base de ácido fórmico no pueden ser utilizados de forma habitual e ilimitada.
- Nunca rociar detergente (sea cual sea su naturaleza) sobre la grifería sino sobre los textiles, ya que el detergente podría entrar por las hendiduras de la grifería y acabar causando daños mecánicos de funcionamiento.

Los residuos de los productos de aseo también pueden llegar a causar daños superficiales. Por cual también se recomienda aclarar con abundante agua.

Con superficies ya dañadas, por acciones de limpieza anteriores, la acción de los detergentes acelerará el proceso de degradación.

Utilice detergentes que no degraden el medioambiente por el futuro de nuestro entorno.

Cambio de cartucho:

Imprescindible cerrar la llave de paso y tapar el desagüe antes de empezar. En el momento de apretar la tuerca que sujeta el cartucho, hay que tener en cuenta que el par de apriete condiciona la estanqueidad (valor demasiado bajo del par) y el confort y duración (valor demasiado alto del par) del sistema.

Se recomienda apretar la tuerca según la siguiente tabla:

Diámetro del cartucho	PAR mínimo Nm(*)	PAR máximo Nm(*)
Ø 25 mm	8	9
Ø 35 mm	9	10
Ø 40 mm	9	10
Ø 45 mm	14	15
Ø 46 mm	14	15

* 1Nm equivale a una fuerza de 1 kg aplicada con una palanca de 10 cm

INSTALLATION

Before you start, please verify that you have all the necessary tools available for the installation. Close the main straight valve before every kind of intervention. It's very important to read the instruction before the installation of the product. Drain the inlet pipes before the installation is mandatory, to avoid the presence of metallic burrs or some other dirt. In case of installation of concealed faucets with integrated diverter, we recommend to make the test of the hydraulic system of the building without the diverter, to avoid a too big stress that could damage it.

TECHNICAL DATA

Conventional faucet:

- Operation pressure: 1 – 10 bar (kg/cm2)
 - Recommended operation pressure: 2 – 5 bar (kg/cm2)
 - Hot water recommended temperature: 45°C – 65°C
 - Maximum hot water temperature: 90°C
- The pressure of hot water should be similar to the pressure of cold water.

Low pressure faucet (Niederdruck):

- Operation pressure: Max 10 bar (kg/cm2)
 - Recommended operation pressure: 5 bar
- During the heating of the boiler, some drops can fall from the spout, due to the expansion of the water inside the boiler. Don't prevent it. Dropping of the faucet is not a defect of the product but a combination of the characteristics of the faucet and the boiler. On the spout it's not possible to assembly any other aerator or dispersive different from the one that is assembled on the faucet. Never cork the spout.

MAINTENANCE

Cleaning:

We wish for the final user to enjoy TEKA products for the longest time. In order to do so, we would like for you to carefully consider the following instructions when cleaning our products so as to preserve their outstanding surface finishing quality.

- Clean the product with a non-aggressive soapy solution.
- Limestone stains can be avoided drying the surface after using or washing it.
- After the complete cleaning process, it is suggested to rinse the product using water, in order to eliminate any detergent.
- To avoid lime obstructions or blockages on the tap's aerator, we recommend disassembling it periodically, and

- submerging it into a solution of diluted vinegar.
- You can use cloths, towels, wipers and non abrasive sponges that will not scratch the surface.
- Do not use anti lime detergents that contain hydrochloric, formic or acetic acid. They could eliminate the shine and even the superficial chrome surface.
- Do not use detergents based on chlorine, bleach or bleaching agents. They can cause superficial stains.
- We recommend not using abrasive detergents (for example floor or dishwasher detergents), abrasive utensils or micro fibered cloths that can scratch the surfaces.
- The use of detergents with a phosphoric acid base cannot be used routinely.
- Never spray detergent (whatever its nature may be) on the tap itself but on textiles. Detergent could enter inside the tap causing mechanical damages.

Residues from personal cleaning products can cause superficial damages as well. Therefore, we recommend rinsing your Tekla product using water abundantly. On surfaces already damaged, caused by previous cleaning actions, the use of detergents will accelerate the deterioration process.

Try to use detergents that do not harm the environment.

Cartridge change:

Close the straight valve and stop the pop up waste before start. When you tighten the nut that fix the cartridge, you have to consider that the torque determine the leakage (if the torque is too weak) and both confort and durability (if the torque is too strong) of the system.

We recommend the following tightening values:

Diameter of the cartridge	Minimum torque Nm(*)	Maximum torque Nm(*)
Ø 25 mm	8	9
Ø 35 mm	9	10
Ø 40 mm	9	10
Ø 45 mm	14	15
Ø 46 mm	14	15

* 1Nm correspond to a force of 1 kg applied with a lever of 10 cm

INSTALLATIONEN

Vor dem Beginn der Installation ist es zu überprüfen, ob alle notwendigen Werkzeuge zur Installation zur Verfügung stehen. Schließen Sie den Hauptwasserhahn vor Eingriffen aller Art. Es ist sehr wichtig, diese Anweisungen vor dem Installieren des Produktes zu lesen. Eingangswasserhähne sind in jedem Fall zu entleeren, um eine Verschmutzung durch Metallabfälle bzw. sonstige Schadstoffe zu vermeiden. In dem Fall von gesenkter Batterie mit integrierter Abzweigstelle ist es empfohlen, das Hydrauliksystem des Gebäudes ohne diese Abzweigstelle zu überprüfen, um eine eventuell schadhafte zu große Spannung zu vermeiden.

TECHNISCHE DATEN

Traditionelle Batterie:

- Betriebsdruck: 1-10 bar (kg/cm²)
- Empfohlener Betriebsdruck: 2-5 bar (kg/cm²)
- Empfohlene Temperatur des Heißwassers: 45 °C – 65 °C
- Höchsttemperatur des Heißwassers: 90 °C

Die Druckangaben für Heißwasser sind ähnlich zu den Druckangaben für Kaltwasser:

Niederdruckbatterie:

- Betriebsdruck: max. 10 bar (kg/cm²)
- Empfohlener Betriebsdruck: 5 bar

Während der Aufheizung des Boilers ist es nicht zu verhindern, das auf Grund der Ausdehnung des Wasser einige Tropfen im Wasserüberlauf austreten können. Dieser Tropfenfall bedeutet keinen Fehler des Produktes, es wird durch die allgemeinen Eigenschaften der Batterie und des Boilers verursacht. Es ist nicht möglich, irgendeinen Entlüfter oder ähnliche Mittel zu installieren, andere als diejenige integriert auf der Batterie. Der Wasserüberfall ist nie zu verstopfen.

INSTANDHALTUNG

Reinigung: Wir möchten, dass der Verbraucher dieses Produktes für die möglich längste Zeit die TEKA Produkten genießen kann abrasiv. Deswegen wird es notwendig, die nächsten Anweisungen bei der Reinigung des Produktes grundsätzlich zu folgen, um die ausgezeichnete Oberflächenqualität zu bewahren.

- Reinigen Sie das Produkt nur mit nicht aggressiver Seifenlösung.
- Durch sorgfältiges Trocknen der Oberfläche nach der Benutzung bzw. dem Waschen können die Kalkflecken vermieden werden.
- Nach vollständig durchgeführtem Reinigungsverfahren ist eine Spülung des Produktes mit Wasser empfohlen, um die Spülmitelreste zu entfernen.

- Für die Verhinderung von Kalkablagerungen bzw. Verstopfung des Entlüfters ist die periodische Abmontierung empfohlen, mit nachfolgendem Eintauchen in eine verdünnte Essigsäurelösung.
- Nur Textilen, Badetücher, Wischlappen und nicht-abrasive Schwämme können verwendet werden, die die Oberfläche nicht kratzen.
- Gegen die Kalkablagerung verwenden Sie keine Wasch- bzw. Spülmittel, die Salzsäure, Ameisensäure oder Essigsäure enthalten. Diese können sowohl den Glanz, als auch die verchromte Oberfläche beschädigen.
- Verwenden Sie nie Wasch- bzw. Spülmittel auf Chlorbasis, sowie Bleichmittel und Weißmittel. Diese können Flecken auf der Oberfläche verursachen.
- Es ist empfohlen, keine abrasiven Detergenten (z. B. Bodenreinigungsmittel oder Geschirrspülmittel), abreibende Zeugen oder Mikrofasertücher, die Verkratzungen auf der Oberfläche beibringen, zu verwenden.
- Detergenten auf Phosphorsäure-Basis können nicht routinemäßig verwendet werden.
- Spritzen Sie nie Detergenten (unabhängig von der Art und Natur) direkt auf die Batterie, sondern nur auf ein Tuch. Sonst können die Detergenten in die Batterie hineinkommen und dort mechanische Schäden hervorufen.

Die Reste der persönlichen Bade- bzw. Reinigungsprodukten können auch oberflächliche Beschädigungen verursachen. Es wird deswegen stark empfohlen, Ihr TEKA-Produkt mit viel Wasser zu spülen. Auf einer durch vorige Reinigungsprozesse schon schadhafft gemachten Oberfläche wird das Zugrundegehensprozess durch die Verwendung von Detergenten immer schneller.

Versuchen Sie immer Chemikalien, die die Umgebung nicht beeinträchtigen, zu verwenden.

Austausch der Kartusche:

Vor Beginnen der Arbeit schließen Sie die Hauptventile ab, und verhindern Sie den Wasserauslauf. Beim Öffnen der Kartuschenbefestigungsschraube ist zu beachten, dass durch das Anziehmoment sowohl die Leckage (im Falle von zu niedrigem Momenten), als auch der Komfort und die Dauerhaftigkeit des Systems (im Falle von zu hohen Momenten) beeinflusst werden.

Die folgenden Anziehwerte sind empfohlen:

Durchmesser des Cartridge	Mindestanziehmoment Nm(*)	Höchstanziehmoment Nm(*)
Ø 25 mm	8	9
Ø 35 mm	9	10
Ø 40 mm	9	10
Ø 45 mm	14	15
Ø 46 mm	14	15

* 1 Nm entspricht einer Kraft von 1 kg mit einem Hebel von 10 cm Länge

A CSAPTELEP FELSZERELÉSE

Mielőtt elkezdene ellenőrizze, hogy minden szükséges szerszám rendelkezésére áll-e telepítéshez. Zárja el a hálózati vezetéket a beavatkozás előtt. Figyelmesen olvassa el az Használati útmutatót a telepítés előtt. Öblítse át a csatlakozó csővezeték egy ellenőrzési a fém szemcsék vagy egyéb szennyeződések által okozott megbízhatóságot. Beépített zuhanyvízátvitel szerelt fal alatti csaptelepek telepítésekor, javasoljuk, az épület hidraulikai rendszerének vizsgálatát (zuhanyvízátvitel nélkül), hogy ellenőrizni a túl nagy nyomásból keletkező igénybevételt, amely károsíthatja a terméket.

MŰSZAKI ADATOK

Hagyományos csaptelep:

- Üzemi nyomás: 1 – 10 bar (kg/cm²)
 - Ajánlott üzemi nyomás: 2 – 5 bar (kg/cm²)
 - Fővíz víz ajánlott hőmérséklet: 45 °C – 65 °C
 - Maximális meleg víz hőmérséklete: 90 °C
- A meleg és hideg oldali víz nyomása azonos legyen.

Alacsony nyomású csaptelep:

- Üzemi nyomás: Max 10 bar (kg/cm²)
- Ajánlott üzemi nyomás: 5 bar

A bojler felütése közben előfordul, hogy a kifolyósóból néhány csepp víz folyik a bojlerben lévő víz táguálása miatt. Ne akadályozza meg. Ez egy normális jelenség ezért ne akadályozza meg a kiscseppentést. A kifolyósó egy speciális sugárvezetővel van szerelve, ami nem engedi meg a kifolyás elzáródását, ami a bojler károsodásához akár felrobbanásához vezethet. Fontos hogy csak ilyen speciális sugárvezető lehet a kifolyósó végére szerelve. Soha ne zárja le a kifolyósó végét.

KARBANTARTÁS

Tisztítás:

- Örlünk, hogy TEKA csaptelepet választotta. Szeretnénk, hogy a terméket a leghosszabb ideig tudja használni. Annak érdekében, hogy ez a felhasználási idő minél hosszabb legyen, gondosan olvassa el és mérlegelje az alábbi utasításokat, hogy a termék felületre ne károsodjon.
- A terméket nem agresszív szappanos oldattal tisztítsa meg.
- Vízkő foltokat el lehet kerülni, ha használat után szárazra törli a csaptelep felületét.
- A tisztítószerez apólas után, javasoljuk, hogy a terméket alaposan öblítse le vízzel.
- A vízkő lerakódás a perlatoron idővel akadályozza a víz kifolyását ami káros torló nyomást eredményezhet a

csaptelepeben. Ezt el lehet kerülni a perlator időközönkénti kiszerezésével és ecetbe áztatásával, ami eltávolítja a vízkövet.

- Használjon puha ruhát, törölközőt, aktatórlót kendőt nem karcoló szivacsot, a csaptelep felületének ápolásához.
- Ne használjon sósav, hangyasav, ecetsav alapú vízkő oldó és tisztítószert. Ezek a szerek mattá és teszik a króm felületet.
- Ne használjon klórt tartalmazó fehérítő vagy fehérítőszer, mert foltos lesz a csaptelep felület!
- Ne használjon erős tisztítószereket (pl. padló- vagy mosogatógép tisztítószer), dörzsölő eszközt vagy mikro rostos szövetet, amely károsítja a felületeket!
- Ne használjon foszforsav alapú mosószereket a felület tisztítására!
- Soha ne a csaptelep permetezze a tisztítószert (függetlenül annak jellegétől lehet), hanem a textiltisztító ruhára. Tisztítószert bekenlíhet a csaptelep mechanikai részeibe, ami helytelen működést eredményez.

Általános tisztítószerez szer maradéka is okozhat felületi károsodást. Ezért javasoljuk, öblítse le bő vízzel a TEKA terméket.

Az olyan felületen, ami már károsodott a korábbi helytelen takarítás miatt, az újabb tisztítószerez ápolás felgyorsítja a romlás folyamatot.

Próbáljon meg olyan mosó- és tisztítószert használni, amelyek nem károsítják a környezetet.

Kerámia vezérlőegység (kartus) cseré:

Zárja el a sarkot szelepet, és állítsa zárt állásba a leeresztő dugót! Amikor meghúzza a kartus leeresztő anyát, figyelembe kell vennie, hogy a meghúzási nyomaték határozza meg az esetleges szivárgást (ha a nyomaték túl gyenge), és a kartus megfelelő működését, tartósságát (ha a nyomaték túl erős), a rendszerben.

Javasoljuk az alábbi meghúzási nyomaték értékeket:

Kerámia egység átmérője	Minimum nyomaték Nm(*)	Maximum nyomaték Nm(*)
Ø 25 mm	8	9
Ø 35 mm	9	10
Ø 40 mm	9	10
Ø 45 mm	14	15
Ø 46 mm	14	15

* 1Nm nyomaték megfelel 1 kg tömegnek megfelelő erő kifejtésének egy 10cm hosszúságú karon.

INSTALLATION

Avant de commencer, vérifiez SVP que vous avez le matériel nécessaire pour l'installation. Fermez la valve principale avant toute intervention. Veillez à lire attentivement les instructions avant l'installation du produit. Il est indispensable de vider l'arrivée d'eau avant l'installation, afin d'éviter la présence de résidus métalliques autres saletés. En cas d'installation de robinets cachés avec un dispositif intégré, il est recommandé de tester le système hydraulique de l'immeuble sans le dispositif, afin d'éviter des pressions trop fortes qui pourraient l'endommager.

INFORMATION TECHNIQUE

Robinet conventionnel :

- Pression conventionnelle : Operation pressure : 1 – 10 bars (kg/cm2)
- Pression opérationnelle recommandée : 2 – 5 bars (kg/cm2)
- Température eau chaude recommandée : 45°C – 65°C
- Température eau chaude maximale : 90°C

La pression de l'eau chaude devrait être similaire à celle de l'eau froide.

Robinet basse pression (Niederdruck):

- Pression opérationnelle : Max 10 bars (kg/cm2)
- Pression opérationnelle recommandée : 5 bars

Lorsque la chaudière est en chauffe, quelques gouttes peuvent couler du bec du mitigeur. Ceci est dû à l'expansion de l'eau dans la chaudière. Ne vous inquiétez pas, ces quelques gouttes ne sont pas dues à un quelconque défaut du produit mais à une combinaison de caractéristiques du mitigeur et de la chaudière. Il est impossible de poser un aérateur ou dispositif différent de ce qui est monté d'origine sur le bec. Ne touchez jamais le bec du mitigeur.

ENTRETIEN

Nettoyage:

- Notre désir est de satisfaire l'utilisateur final du produit TEKA le plus longtemps possible. Pour cela, il vous incombe de suivre précisément les instructions suivantes, en nettoyant vos produits, pour préserver la qualité extraordinaire de leurs finitions.
- Nettoyez le produit avec une solution savonneuse non agressive.
 - Les taches de calcaires peuvent être évitées en séchant la surface après l'utilisation ou le nettoyage.
 - Après un nettoyage complet, nous conseillons de rinçer le produit avec de l'eau pour éliminer les détergents.
 - Pour éviter des obstructions calcaires, ou un blocage de l'aérateur, nous recommandons de le démonter régulièrement, et de le plonger dans une solution de vinaigre diluée dans de l'eau.

- Vous pouvez utiliser des tissus, serviettes, et éponges non abrasives qui ne rayureront pas les surfaces.
- N'utilisez jamais de détergents anticalcaires qui contiennent des acides hydrochloriques, formiques ou acétiques. Ils peuvent altérer la brillance, voire même détériorer la surface chromée en elle-même.
- N'utilisez pas de détergents à base de chlore, décolorant, ou agents décolorants. Ces derniers peuvent causer des taches superficielles.
- Nous recommandons de ne pas utiliser de détergents abrasifs (comme par exemple des détergents pour sols ou pour lave-vaisselles), ustensiles abrasifs ou tissus microfibrés, qui pourraient rayer les surfaces.
- Les détergents à base d'acide phosphorique peuvent être utilisés occasionnellement.
- Ne vaporisez pas le spray directement sur le produit, mais sur les tissus, éponges, etc. Le détergent pourrait pénétrer dans le robinet et causer des problèmes mécaniques.
- Les résidus de produits d'entretien peuvent également causer des dégâts superficiels. Rincez vos produits TEKA en utilisant de l'eau abondamment.
- L'utilisation de détergents, sur des surfaces déjà endommagées, aura pour conséquence une accélération de la détérioration.

Essayez d'utiliser des détergents qui ne sont pas nocifs pour l'environnement.

Changement de la cartouche:

Fermez la valve principale et bloquez la vidange avant de commencer. Quand vous serez l'écou qui fixe la cartouche, veillez à ce que ce dernier soit assez serré, afin d'éviter une fuite d'eau, tout en évitant de le serrer trop fort, ce qui aurait pour conséquence de nuire au confort et à la durabilité du système.

Nous recommandons les valeurs de serrage suivantes:

Diamètre de la cartouche	Serrage minimum en Nm(*)	Serrage maximum en Nm(*)
Ø 25 mm	8	9
Ø 35 mm	9	10
Ø 40 mm	9	10
Ø 45 mm	14	15
Ø 46 mm	14	15

* 1Nm correspond à une force de 1 kg appliquée avec un levier de 10 cm

INSTALLAZIONE

Prima di iniziare verificare che tutti gli attrezzi necessari per l'installazione siano disponibili. Chiudere l'alimentazione dell'acqua prima di realizzare qualsiasi intervento. È importante leggere le istruzioni prima di installare il prodotto. È imprescindibile drenare l'impianto prima di installare ed utilizzare il rubinetto, per assicurare l'assenza di impurità o residui della installazione dell'impianto idraulico.

In caso di installazione di rubinetti incassati con deviatore, è raccomandabile verificare la tenuta dell'impianto idraulico senza montare il deviatore, per evitare che quest'ultimo riceva una sollecitazione troppo elevata con conseguenze che ne comprometterebbero il funzionamento.

DATI TECNICI

Rubineria convenzionale:

- Pressione di Funzionamento: 1 – 10 bar (kg/cm2)
 - Pressione raccomandata dell'acqua: 2 – 5 bar (kg/cm2)
 - Temperatura raccomandata dell'acqua calda: 45°C – 65°C
 - Temperatura massima dell'acqua calda: 90°C
- La pressione dell'acqua calda deve essere simile alla pressione dell'acqua fredda.

Rubineria con bassa pressione (Niederdruck):

- Pressione di Funzionamento: Max 10 bar (kg/cm2)
 - Pressione raccomandata dell'acqua: 5 bar
- Durante il riscaldamento del serbatoio della caldaia, può gocciolare acqua dal becco del rubinetto (a causa dell'espansione dell'acqua). Questo effetto non deve essere impedito. Il gocciolamento non è un difetto del rubinetto ma è una caratteristica della combinazione tra rubinetto e caldaia. Nel becco del rubinetto non si può montare nessun altro dispositivo aereatore diverso da quello che è installato in origine. In nessun caso si deveappare l'uscita del becco.

MANUTENZIONE

Pulizia:

- Desideriamo che l'utente possa utilizzare con soddisfazione i prodotti TEKA per molto tempo. Per questo La preghiamo di seguire le raccomandazioni di pulizia elencate di seguito per preservare la massima qualità.
- Si raccomanda di pulire la superficie con una soluzione di acqua e sapone neutro.
 - Le macchie di calcare si possono evitare asciugando la rubinetteria dopo l'uso o la pulizia periodica.
 - Dopo aver inaspanato il rubinetto bisogna sciacquare con abbondante acqua per eliminare completamente il detergente.
 - Per evitare ostruzioni di calcare nell'aeratore si raccomanda di smontarlo periodicamente e di sommergerlo in una soluzione liquida di acqua e aceto.

- Si possono utilizzare panni, spugne sintetiche e altri materiali, purché non siano abrasivi in quanto potrebbero rigare indelebilmente la superficie.
- No eliminare il calcare con detersivi che contengono acido cloridrico, formico o acetic, in quanto possono danneggiare la superficie (eliminando la brillantezza) o addirittura eliminare lo strato superficiale della cromatura.
- Non usare detersivi a base di cloro o candeggina perché possono provocare l'apparizione di macchie superficiali.
- Si raccomanda di non utilizzare detersivi abrasivi come polveri per lavastoviglie e panni di microfibra perché righerebbero la superficie brillante.
- L'uso di detersivi a base di acido fosforico non può essere abituale e illimitato.
- Non versare mai il detersivo (di qualunque natura) direttamente sulla rubinetteria, versarlo su un panno o una spugna. Il detersivo potrebbe entrare nei meccanismi del rubinetto e, a lungo andare, causare danni meccanici.

Anche i prodotti cosmetici possono danneggiare la superficie del rubinetto, per cui si raccomanda di eliminarne sempre i residui sciacquandoli con acqua.

In caso di superfici che siano già state danneggiate, l'azione dei detersivi accelererà ulteriormente il processo di degradazione della rubinetteria.

Utilizzate detersivi che non inquinano l'ambiente per preservare il futuro delle nostre risorse naturali.

Cambio della cartouche:

È imprescindibile chiudere il rubinetto di arresto generale e tappare lo scarico prima di incominciare. Quando si avvia il dado di bloccaggio della cartouche, bisogna considerare che la coppia di serraggio condiziona la tenuta (in caso di coppia troppo debole) e il comfort e la durata nel tempo (in caso di coppia troppo elevata) del sistema.

Si raccomanda di serrare il dado con la coppia indicata nella seguente tabella:

Diametro della cartouche	coppia minima Nm(*)	coppia massima Nm(*)
Ø 25 mm	8	9
Ø 35 mm	9	10
Ø 40 mm	9	10
Ø 45 mm	14	15
Ø 46 mm	14	15

* 1Nm equivale a una forza di 1 kg applicata con una leva di 10 cm

УСТАНОВКА

Перед установкой, убедитесь, что у Вас есть все необходимые инструменты. Отключите систему водоснабжения. Внимательно прочтите инструкцию перед монтажом. Перед и после установки рекомендуется тщательно промыть систему трубопроводов. При монтаже встраиваемого смесителя с переключателем, необходимо провести тестирование трубопроводной системы дома во избежание гидравлического удара и его последствий для переключателя.

ТЕХНИЧЕСКИЕ ДАННЫЕ

Стандартный смеситель:

- Давление при эксплуатации = 1-10 Бар (кг/см²)
- Предлагаемое давление = 2-5 Бар (кг/см²)
- Предлагаемая температура горячей воды = 45°C – 65°C
- Максимально допустимая температура горячей воды = 90°C

Необходимо сравнить давление в трубах, подводящих холодную и горячую воду.

Смесители, работающие при низком давлении:

- Давление при эксплуатации = макс. 10 Бар (кг/см²)
- Предлагаемое давление = 5 Бар (кг/см²)

Во время нагрева бойлера из излива может капать вода, данный эффект вызван нагреванием воды. Капли вызваны не дефектом крана, а следствием технических особенностей бойлера с краном. Не затыкайте излива.

УХОД

Мы хотим, чтобы приобретенная Вами продукция ТЕКА всегда доставляла Вам радость. Для этого внимательно соблюдайте правила по уходу за смесителями, чтобы сохранить великолепное качество покрытия наших смесителей.

- Протрите поверхность смесителя, используя влажную тряпочку и немного мыла. Затем просто ополосните и вытрите хромированную поверхность изделия сухим полотенцем;
- Чтобы поверхность не туснела от налета накипи, не забывайте после каждого пользования смеситель насухо вытереть;
- Для предотвращения отложения накипи в аэраторе, время от времени опускайте его в слабый уксусный раствор;

- Используйте тряпки из мягкой ткани для чистки поверхности;
- Не используйте средства для чистки, в составе которых есть муравьиная, хлорная, уксусная кислота;
- Не используйте средства для чистки, в составе которых есть хлор или отбеливатель, так как эти вещества могут безвозвратно испортить поверхность смесителя;
- Не применяйте абразивные средства – абразивный порошок, абразивная паста и губки из микрофибры;
- Не чистите средствами, в составе которых имеется фосфорная кислота;
- Никогда не опрыскивайте поверхность смесителей чистящим раствором напрямую, так как брызги могут попасть на открытые части изделия и вызвать повреждения.

Остатки от чистящих средств на поверхности тоже могут повредить поверхность. Чтобы избежать это, ополосните смеситель чистой водой.

Для поврежденных поверхностей использование чистящих средств только ускорит процесс коррозии.

Используйте только чистящие средства, которые не наносят вред окружающей среде.

Замена картриджа:

Перед заменой картриджа необходимо закрыть угловой вентиль и сливное устройство.

Чем сильнее будете затягивать винт картриджа, тем туже будет ходить ручка.

Мы рекомендуем следовать приведенным значениям:

Размер картриджа	Минимальный вращающийся момент силы Nm (*)	Максимальный вращающийся момент силы Nm (*)
Ø 25 mm	8	9
Ø 35 mm	9	10
Ø 40 mm	9	10
Ø 45 mm	14	15
Ø 46 mm	14	15

* Один ньютон метр (Nm) равен произведению плеча рычага в 10 см и веса материала на рычаге в 1 кг (10 N ньютон).

INSTALAÇÃO

Antes de iniciar, por favor verifique se tem todas as ferramentas necessárias para a instalação.

Feche a alimentação da água antes de qualquer tipo de intervenção. É muito importante ler as instruções antes da instalação do produto. É indispensável drenar os tubos de entrada antes de instalar e utilizar a torneira, de modo a prevenir a presença de rebarbas metálicas ou outro tipo de sujidade.

No caso de instalação de torneiras encastradas com inversor, recomendamos efetuar um teste ao sistema hidráulico sem instalar o inversor, para evitar uma pressão muito elevada comprometendo o seu funcionamento.

DADOS TÉCNICOS

Torneira convencional:

- Pressão de funcionamento: 1 – 10 bar (kg/cm²)
 - Pressão de funcionamento recomendada: 2 – 5 bar (kg/cm²)
 - Temperatura da água quente recomendada: 45°C – 65°C
 - Temperatura máxima da água quente: 90°C
- A pressão da água quente deverá ser idêntica à pressão da água fria.

Torneira de baixa pressão:

- Pressão de funcionamento: Max 10 bar (kg/cm²)
 - Pressão de funcionamento recomendada: 5 bar
- Durante o aquecimento da caldeira, poderão cair algumas gotas da saída da descarga, devido à expansão da água no interior da caldeira. Não impedir esta situação. O gotejar da torneira não é um defeito do produto, mas sim uma combinação das características da caldeira e da torneira. No caso não é possível a instalação de outro perlator ou dispositivo diferente do que já está instalado na torneira. Nunca tape a saída da torneira.

MANUTENÇÃO

Limpeza:

Desajamos que desfrute deste produto TEKA por um longo período de tempo. De modo a que isso aconteça, podemos que considere as seguintes instruções aquando a limpeza dos nossos produtos de modo a preservar a qualidade do acabamento.

- Limpe o produto com uma solução neutra que não seja agressiva
- As manchas de calcário podem ser evitadas se secar a superfície após a sua utilização ou limpeza periódica.
- Depois de completar o processo de limpeza, sugerimos a lavagem com água abundante, de modo a eliminar totalmente os resíduos de detergente.

- Para evitar a obstrução e bloqueio devido ao calcário no filtro da torneira, recomendamos que o desmonte periodicamente e o coloque numa solução de vinagre diluído.
- Pode utilizar panos, toalhas e esponjas que não sejam abrasivos para não riscar a superfície.
- Não utilize detergentes anti calcários que contenham ácido clorídrico, fórmico ou acético, pois podem eliminar o brilho e a alterar a superfície cromada.
- Não utilize detergentes com cloro ou agentes de branqueamento, pois podem causar manchas superficiais.
- Recomendamos não utilizar produtos abrasivos (por exemplo detergentes de máquinas de lavar louça ou para o chão), utensílios abrasivos ou panos micro fibrosos que possam riscar as superfícies.
- Detergentes com ácido fosfórico não podem ser utilizados de forma rotineira.
- Nunca borrife detergente em spray (qualquer que seja a sua natureza) sobre a torneira, mas sobre um pano, pois este pode introduzir-se no interior da torneira originando danos mecânicos.

Os resíduos de produtos de higiene pessoal podem danificar a superfície, recomendamos portanto que envasque muito bem o produto Teka utilizando água abundante. Nas superfícies já danificadas, causadas por limpeza anteriores, a utilização de detergentes irá acelerar o processo de deterioração.

Utilize detergentes que não prejudiquem o meio ambiente.

Substituição do cartucho:

Feche a alimentação e tape a descarga antes de iniciar.

Quando apertar a porca que fixa o cartucho, tem que considerar que o torque determina a estanquidade (se o torque for muito baixo), o conforto e a durabilidade (se o torque for muito alto) do sistema.

Recomendamos os seguintes valores de aperto:

Diâmetro do cartucho	Torque mínimo Nm(*)	Torque máximo Nm(*)
Ø 25 mm	8	9
Ø 35 mm	9	10
Ø 40 mm	9	10
Ø 45 mm	14	15
Ø 46 mm	14	15

* 1Nm equivale a uma força de 1 kg aplicada com uma alavanca de 10 cm

Ξ ΕΓΚΑΤΑΣΤΑΣΗ

Πριν την εγκατάσταση, παρατήρα:

1. διαβάστε πρώτα τις οδηγίες χρήσεως.
 2. βεβαιωθείτε ότι έχετε στη διάθεσή σας όλα τα εργαλεία που απαιτούνται για την εγκατάσταση.
 3. κλείστε την κεντρική παροχή νερού.
 4. αδειάστε τους σωλήνες παροχής νερού ώστε να αποφευχθεί η όποια παρουσία μεταλλικών ρυσιμάτων ή οποιαδήποτε ακαθαρσία.
- Στην περίπτωση εγκατάστασης εντοχιζόμενων μπαταριών με ενσωματωμένο εκτροπέα ροής, σας συνιστούμε να δοκιμάσετε αρχικά το υδραυλικό σύστημα του κτηρίου χωρίς τον εκτροπέα ροής ώστε να αποφευχθεί τυχόν ζημίες που μπορεί να προκληθούν από την υπερβολικά μεγάλη πίεση.

Ξ ΤΕΧΝΙΚΑ ΧΑΡΑΚΤΗΡΙΣΤΙΚΑ

Συμβατικές μπαταρίες:

- Πίεση λειτουργίας: 1 – 10 bar (kg/cm2)
 - Προτεινόμενη πίεση λειτουργίας: 2 – 5 bar (kg/cm2)
 - Προτεινόμενη θερμοκρασία (ζεστού νερού): 45°C – 65°C
 - Μέγιστη θερμοκρασία (ζεστού νερού): 90°C
- Η πίεση του ζεστού νερού θα πρέπει να είναι παρόμοια με την πίεση του κρύου νερού.

Ξ ΣΥΝΤΗΡΗΣΗ

Καθαρισμός:

- Ευχαρίστητε στον τελικό καταναλωτή να απολάσει τα προϊόντα TEKA για πολύ καιρό. Για να γίνει αυτό, θα σας παρακαλούσαμε να διαβάσετε προαιρετικά τις ακόλουθες οδηγίες όταν καθαρίζετε τα προϊόντα TEKA, ώστε να διατηρηθεί η ποιότητα της εξωτερικής επιφάνειας.
- Καθαρίστε το προϊόν με διάλυμα ήπιου απορρυπαντικού.
 - Μην χρησιμοποιείτε καθαριστικά απομάκρυνσης αλάτων που περιέχουν υδροχλωρικό, φορμικό ή οξικό οξύ. Μπορεί να επηρεάσουν την λάμψη, ακόμα και την επιχρωματισμένη επιφάνεια.
 - Μην χρησιμοποιείτε απορρυπαντικά που έχουν βάση το χλωρίο, χλωρίνη ή λευκαντικά ουσιαστικά. Μπορεί να προκαλέσουν επιφανειακά στίγματα.
 - Σας συνιστούμε να μη χρησιμοποιείτε λευκαντικά καθαριστικά (π.χ. καθαριστικά για το πάτωμα ή για το πλυντήριο πιάτων), αποξέοντα εργαλεία ή υφάσματα από μικρόκοκκους που μπορεί να γράσουν τις επιφάνειες.
 - Μην χρησιμοποιείτε ουσιαστικά καθαριστικά με βάση φωσφορικό οξύ.
 - Μην χρησιμοποιείτε ποτέ καθαριστικά σπρέι (οποιαδήποτε μορφής) κατευθείαν πάνω στην μπαταρία. Ψεκάστε πάνω σε ύφασμα. Το καθαριστικό μπορεί να εισέλθει μέσα την μπαταρία και να προκαλέσει μηχανικές ζημιές.

Υπολείματα από καθαριστικά προϊόντα μπορεί να προκαλέσουν επιφανειακές ζημιές. Ως εκ τούτου, σας συνιστούμε να ξεπλύνετε το προϊόν Teka με καθαρό νερό.

Σε επιφάνειες που έχουν ήδη υποστεί ζημιές, από προηγούμενες ενέργειες καθαρισμού, η χρήση καθαριστικών θα επιδεινώσει την φθορά.

Προσπαθήτε να χρησιμοποιείτε καθαριστικά προϊόντα που δεν βλάπτουν το περιβάλλον.

- Αφού ολοκληρώσετε την διαδικασία καθαρισμού, συνιστάται να ξεπλύνετε το προϊόν με νερό ώστε να απομακρυνθεί το απορρυπαντικό που χρησιμοποιήσατε.
- Μετά τη χρήση ή τον καθαρισμό της μπαταρίας, στεγνώνετε την επιφάνειά της ώστε να αποφευχθούν τα στίγματα αλάτων.
- Μπορείτε να χρησιμοποιήσετε πανά, πετσέτες και μαλακά σφουγγάρια που δεν θα γραδούν την επιφάνεια.
- Για να αποφευχθεί εμπόδιο ή φράξιμο από άλατα στο aerator (φίλτρο με αερασιά) της μπαταρίας, σας συνιστούμε να το αποσυρμαζονεύσετε κατά διαστήματα και να το βυθίσετε σε αραιωμένο διάλυμα ξιδιού.

Αλλαγή μηχανισμού:

Πριν ξεκινήσετε, κλείστε την κεντρική παροχή και την αυτόματη/ρορ up βαλβίδα του κτηρίου.

Όταν σφίγγετε το παξιμάδι που συγκρατεί τον μηχανισμό, λάβετε υπόψη σας ότι η ροπή/σφίξιμο προορίζεται:

α. το στάθμι (αν η ροπή/σφίξιμο είναι αδύναμη) και

β. άνεση και ανθεκτικότητα του συστήματος. (αν η ροπή/σφίξιμο είναι σωστή).

Σας συνιστούμε τις ακόλουθες τιμές ροπή/σφίξιμος:

Διάμετρος μηχανισμού	Ελάχιστη ροπή/σφίξιμο Nmm(*)	Μέγιστη ροπή/σφίξιμο Nmm(*)
Ø 25 mm	8	9
Ø 35 mm	9	10
Ø 40 mm	9	10
Ø 45 mm	14	15
Ø 46 mm	14	15

* 1Nm αντιστοιχεί σε ισχύ 1 kg εφαρμοζόμενη με έναν μαχλό/λεβή μήκους 10 cm

Ξ ΜΟΝΤΑΖ

Przed montażem prosimy sprawdzić, czy posiadają Państwo narzędzia potrzebne do montażu baterii.

Przed podjęciem jakichkolwiek działań zaleca się zamknąć główny zawór wody.

Przed montażem należy dokładnie zapoznać się z niniejszą instrukcją. Właźne! Zaleca się spuścić wodę z rury doprowadzającej, by usunąć zabrudzenia, oraz sprawdzić, czy rura nie ma zaciśnięć.

W przypadku montażu baterii podtynkowych z automatycznym przełącznikiem, należy sprawdzić instalację hydrauliczną budynku zanim zostanie zamontowany przełącznik, by uniknąć zbyt wysokiego ciśnienia, które mogłoby go uszkodzić.

Ξ ΔΑΝΕ ΤΕΧΝΙΚΕΣ

Bateria standardowa:

- Ciśnienie robocze: 1 – 10 bar (kg/cm2)
 - Zalecane ciśnienie robocze: 2 – 5 bar (kg/cm2)
 - Zalecana temperatura ciepłej wody: 45 – 65°C
 - Maksymalna temperatura ciepłej wody: 90°C
- Ciśnienie ciepłej wody powinno być zbliżone do ciśnienia zimnej wody.

Bateria niskociśnieniowa (ND):

- Ciśnienie robocze: max 10 bar (kg/cm2)
 - Zalecane ciśnienie robocze: 5 bar
- W trakcie podgrzewania wody w bojlerze, z wylewki może skapywać woda, jako następstwo rozszerzania się wody wewnątrz bojlera. Należy pozwolić wodzie kapać. Kapanie wody z baterii nie jest wadą produktu, a jedynie kombinacją właściwości baterii oraz bojlera. Nie ma możliwości montażu w wylewie perlatora (rozdziałacza strumienia) innego niż zamontowany w baterii. Nie wolno zatykać wylewki.

Ξ ΚΟΝΣΕΡΒΑΚΑ

Czyszczenie:

Pragniemy, aby użytkownik długo cieszył się produktem TEKA, dlatego też prosimy uważnie zapoznać się ze wskazówkami dot. czyszczenia oraz stosować się do nich, by jak najdłużej zachować wysoką jakość wykończenia baterii.

- Baterię czyścić łagodnymi (nieagresywnymi) środkami czyszczącymi.
- Aby zapobiec powstawaniu plam z osadu wapniowego/kamiennego, baterię należy wycierać po każdym użyciu lub czyszczeniu.
- Po zakończeniu czyszczenia zaleca się dokładnie spłukać baterię wodą, by usunąć resztki detergentu.

- By uniknąć nagromadzenia się kamienia w perlatorze, należy regularnie demontować go, a następnie namoczyć w occie.

- Do czyszczenia zaleca się używać delikatnych ściereczek oraz gąbek, które nie zarysują czyszczonej powierzchni.

- Nie używać środków do usuwania kamienia zawierających kwas solny, kwas mśrowkowy lub kwas octowy. Tego rodzaju środki czyszczące mogą pozbawić baterię polysku czy nawet uszkodzić chromową powłokę.

- Nie używać środków do czyszczenia, które bazują na chlorze. Istnieje ryzyko wystąpienia plam na powierzchni baterii.

- Nie zaleca się stosowania środków do czyszczenia o właściwościach ściemych lub ziących (np. środki do czyszczenia podłóg lub zmywarek), ani ściereczek z mikrofibry, gdyż mogą zarysować powierzchnię.

- Nie używać środków czyszczących na bazie kwasu fosforowego.

- Nigdy nie nakładaj środków do czyszczenia bezpośrednio na baterię – należy rozprzecznić je na ściereczce/gąbce.

- Detergent mógłby dostać się do wewnątrz baterii powodując uszkodzenia mechaniczne.

- Produkty do higieny także mogą powodować uszkodzenia. Dlatego też zaleca się dokładnie spłukać wodą produkt Teka każdorazowo po użyciu.

- Użyte ww. środków czyszczących na powierzchniach, które uległy uszkodzeniu w trakcie wcześniejszych procesów czyszczenia, przyspieszy proces niszczenia powłoki.

Używać środków do czyszczenia przyjaznych dla środowiska naturalnego.

Używać środków do czyszczenia przyjaznych dla środowiska naturalnego.

Wymiana głowicy:

Zamknąć główny zawór wody oraz odpływ.

Należy pamiętać o właściwym momencie obrotowym (dokręcenia) nakrętki, która mocuje głowicę: zbyt niski sprawi, że bateria będzie nieszczelna, natomiast zbyt wysoki może zmniejszyć komfort użytkownika oraz trwałość baterii.

Zalecenia podczas dokręcania:

Średnica głowicy	Minimalny moment obrotowy (dokręcenia) Nm(*)	Maksymalny moment obrotowy (dokręcenia) Nm(*)
Ø 25 mm	8	9
Ø 35 mm	9	10
Ø 40 mm	9	10
Ø 45 mm	14	15
Ø 46 mm	14	15

* 1 Nm odpowiada sile 1kg przyłożonej do 10-ciocentymetrowej dźwigni

» INSTALARE

Înainte de a începe vă rugăm să verificați dacă aveți toate uneltele necesare pentru instalare. Închideți robinetul principal înainte de fiecare tip de intervenție. Este foarte important să citiți instrucțiunile înainte de instalarea produsului. Scurgerea conductelor de admisie înainte de instalare este obligatorie pentru a evita prezența unor rezidui metalici sau a murdăriei. În cazul instalării bateriilor ascușite cu deviator integrat, vă recomandăm să efectuați testul sistemului hidraulic al clădirii fără deviator pentru a evita problemele ce îl pot deteriora.

» DATE TEHNICE

Baterie convențională:

- Presiunea de funcționare: 1 – 10 bar (kg/cm²)
 - Presiunea de funcționare recomandată: 2 – 5 bar (kg/cm²)
 - Temperatura recomandată a apei calde: 45°C – 65°C
 - Temperatura maximă a apei calde: 90°C
- Presiunea apei rece ar trebui să fie similară cu presiunea apei calde.

Baterie cu presiune joasă (Niederdruck):

- Presiunea de funcționare: max. 10 bar (kg/cm²)
 - Presiunea de funcționare recomandată: 5 bar
- În timpul încălzirii boilerului, pot cădea câteva picături din duză datorită expansiunii apei din boiler. Acest lucru nu trebuie oprit. Picurarea din baterie nu este un defect al produsului ci o combinație a caracteristicilor bateriei și a boilerului. Nu este posibilă asamblarea unui aerator sau dispozitiv pe duză care este diferit față de cel asamblat pe baterie. Nu introduceți niciodată un dop pe duză.

» ÎNTREȚINERE

Curățare:

- Doriți înțelegerea este ca utilizatorul final TEKA să se bucure de aceste produse pe o durată foarte lungă de timp. Pentru a face acest lucru, am dori să luăm în considerare următoarele instrucțiuni atunci când curățați produsele, pentru a păstra calitatea finisării suprafeței exterioare.
- Curățați produsul cu o soluție cu săpun neagresivă.
- Petele de calcar pot fi evitate prin uscarea suprafeței după utilizare sau spălare.
- După înțelegerea procesului de curățare se sugerează clătirea produsului folosind apă pentru a elimina orice urmă de detergent.
- Pentru a preveni blocarea cu calcar sau blocarea de pe aeratorul robinetului, vă recomandăm dezasamblarea

- periodic a acestuia și introducerea acestuia într-o soluție diluată cu oțet.
- Pentru curățare puteți utiliza lavete, prosopae, ștergare și bureți neabrazivi care nu zgărie suprafața.
- Nu utilizați detergenți anti-calcar care conțin acid hidrocloric, formic sau acetic. Aceștia ar putea elimina luciul și chiar suprafața subțiri din crom.
- Nu utilizați detergenți pe bază de clorină, înălbitori sau agenți de înălbire. Aceștia pot produce ușoare pete.
- Vă recomandăm să nu utilizați detergenți abrazivi (de exemplu detergenți pentru podea sau mașina de spălat), ustensile abrazive sau lavete din microfibră care pot zgăria suprafețele.
- Utilizarea detergenților pe bază de acid fosforic nu poate fi făcută în mod regulat.
- Nu pulverizați detergent (indiferent de tip) direct pe robinet, ci pe textile. Detergentul ar putea intra în robinet și ar putea cauza daune mecanice.

Reziduurile rămase de la produsele de curățare personale pot cauza daune superficiale. De aceea vă recomandăm să clătiți produsul dumneavoastră TEKA cu apă din abundență.

Pe suprafețele deteriorate din cauza curățărilor anterioare, utilizarea detergenților va accelera procesul de deteriorare.

Închecați să utilizați detergenți care nu dăunează mediului înconjurător.

Schimbarea cartușului:

Închideți supapa dreaptă și opriți ieșirea reziduurilor înainte de pomire.

Atunci când strângeți piulița ce fixează cartușul, trebuie să luați în considerare că cuplul determină scurgerea (dacă cuplul este prea slab) dar și confortul și durabilitatea (dacă cuplul este prea strâns) sistemului.

Vă recomandăm următoarele valori de strângere:

Diametrul cartușului	Cuplul minim Nm(*)	Cuplul maxim Nm(*)
Ø 25 mm	8	9
Ø 35 mm	9	10
Ø 40 mm	9	10
Ø 45 mm	14	15
Ø 46 mm	14	15

* 1Nm corespunde unei forțe de 1 kg aplicate cu o păghie de 10 cm

» MONTAVIMAS

- Prieš pradėdami įsitikinkite, kad turite visus reikiamus įrankius.
- Prieš ką nors darydami visada užsukite pagrindinę vandens sklendę.
- Labai svarbu prieš montuojant maišytuvą perskaityti montavimo instrukciją.
- Prieš maišytuvo montavimą, norint išvengti šūkiščių būtinyje nesusantį vamzdyje pajungimo galus.
- Montuojant potinkinį maišytuvą su integruotu perjungėju, rekomenduojama atlikti patalpoje vandens sistemos spaudimo testą, nes per didelį spaudimą gali pakenkti perjungėjiui. Sumontavus maišytuvą, prieš atsukant pagrindinę vandens sklendę, atidarykite maišytuvo rankenėlę (es) ir nuimkite aeratorių, kad vanduo galėtų laisvai ištekėti. Tai apsaugos maišytuvo ventilius ir kasetę nuo vandens slėgio smūgio ir vamzdyje esančių šūkiščių. Tai darys būtinyje kaskart užsukus pagrindinę vandens sklendę.

» TECHNINIAI DUOMENYS

- Darbinis slėgis : 0,5 – 10 atmosferų (kg/cm²)
- Rekomenduojamas darbinis slėgis : 1-5 atmosferos (kg/cm²)
- Didelis slėgio skirtumas tarp šalto ir karšto vandens turi būti subalansuoti.
- Rekomenduojama karšto vandens temperatūra : 45 – 65 laipsniai.
- Maksimali karšto vandens temperatūra : 90 laipsnių
- Karšto vandens slėgis turi būti panašus į šalto vandens slėgį.

Sylant katilui dėl vandens išsipletoimo jame iš ąduo gali lažėti keli lašai. Lažėjimas nėra maišytuvo brokas, o charakteristiškų skirtumas tarp maišytuvo ir katilo. Ant ąduo negalima prisukti jokio kito aeratoriaus. Niekada neužimskite ąduo.

» PRIEŽIŪRA

Mes linkime kuo ilgiau naudotis TEKA produkcija. Kad taip ir būtų rekomenduojame Jums šiuos misų produktų priežiūros būdus:

- Maišytuvo paviršius yra jautrus valikliams, kurių sudėtyje yra rūgšties, bei visų rūšių preparatams, skirtiems keramikinių paviršių, tokių kaip klozetai šveitimui. Niekada nenaudokite valiklių, kurių sudėtyje yra rūgšties ir tirpiklių.
- Kalkių galima išvengti kiekvieną kart pasinaudojus maišytuvu nususinant jį paviršiu.
- Chromuotas, žalvariniai, paausiuotus paviršius rekomenduojama valyti vandeniui ir muilu. Po to nususinti minkštu audiniu, kad neliktų lašelių ant jį paviršiaus.
- Valant maišytuvą naudokite minkštus audinius, servetėles, rankluosčius ar kempineles, kurie nebraižytų maišytuvo paviršiaus.

- Nuo chromuoto paviršiaus kalkių apnašos pašalinamos valgomuoju acto tirpalu arba preparatais, skirtais virtuviniams indams plauti.
- Žalvariniai ar paausiuotus paviršius blizginami priemonėmis, skirtoms sidabriniams gaminiams valyti.
- Norint išvengti aeratoriaus užkalkėjimo arba užsikisimo, rekomenduojama nuimti aeratorių ir įdėti jį į valgomąjį actą.
- Valiklių liekanos gali paveikti maišytuvo paviršius, todėl nuvalius maišytuvą rekomenduojame gausiai nuskalauti jį vandeniu.

Kasetės pakeitimas:

Prieš pradėdami uždarykite pagrindinę vandens sklendę.

Kai sukate veržę, būkite atsargūs, kad nepervėžtumėte.

Rekomendacijos:

Kasetės skersmuo	Minimalūs pasukimai, Nm(*)	Maksimalūs pasukimai, Nm(*)
Ø 25 mm	8	9
Ø 35 mm	9	10
Ø 40 mm	9	10
Ø 45 mm	14	15
Ø 46 mm	14	15

* 1Nm atitinka 1 kg jėgą su 10 cm svertu

► МОНТАЖ

Перед початком роботи переконайтесь в тому, що ви маєте всі необхідні інструменти для монтажу. Перекеріть основний вентиль подачі води перш ніж ви почнете будь-які роботи. Обов'язково прочитайте цю інструкцію, перш ніж починати монтаж пристрою. Ретельно вивчіть впускні труби перед початком монтажу, щоб уникнути попадання в пристрій металеві стружки або іншого сміття.

У випадку монтажу прохолодних вентилів з вбудованим перемикачем струменою води, рекомендується провести тестування системи водопостачання будівлі без перемикача, щоб уникнути великого навантаження, яке може його зіпсувати.

► ТЕХНІЧНІ ХАРАКТЕРИСТИКИ

Звичайний вентиль:

- Робочий тиск: 1–10 бар (кг/см²)
- Рекомендований робочий тиск: 2–5 бар
- Рекомендована температура гарячої води: 45°C – 65°C
- Максимальна температура гарячої води: 90°C
- Тиск гарячої та холодної води має бути однаковим.

Вентиль низького тиску:

- Робочий тиск: максимум 10 бар (кг/см²)
- Рекомендований тиск: 5 бар

Під час нагрівання бойлера або подачі гарячої води в централізованій системі водопостачання на виліві змішувача можуть з'явитися краплі — це відбувається через розширення води в тілі бойлера. Не запобігайте цьому. Поява крапель на крані не є дефектом пристрою, це відбувається завдяки поєднанню характеристик змішувача та бойлера.

На вилів змішувача не можна встановлювати аератори або інші пристрої окрім тих, що входять в комплект виробу. Вилів змішувача не можна закорковувати.

► ОБСЛУГОВУВАННЯ

Обслуговування:

- Ми бажано споживачам продуктів Тека довіряти час насоряджуватися нашими виробами. З цією метою ми радімо вам дуже уважно розглянути ці інструкції щодо очищення наших виробів для збереження їх виняткового зовнішнього вигляду.
- Очищайте вироби неагресивним мильним розчином.
- Щоб уникнути появи вапняного нальоту рекомендується насухо протирати поверхню змішувача одразу після його використання або миття.
- Після закінчення очистки слід ополоснути змішувач водою, щоб видалити залишки миючих засобів.

- Щоб уникнути закупорки аератора змішувача, його слід час від часу знімати та вимочувати в розчині оцту.
- Для очистки використовуйте чисті ганчірки, рушники та неабразивні губки, що не дряпають поверхню змішувача.
- Не слід використовувати антивапняні миючі засоби, що містять соляну, мурашину чи оцтову кислоту. Вони можуть зніщити блиск виробу і навіть пошкодити гальванічне покриття.
- Не використовуйте миючі засоби на основі хлору, бильного вапна та інші речовини з ефектом відбілювання. Вони можуть спричинити появу плям на гальванічній поверхні.
- Не слід застосовувати абразивні чистильні засоби (наприклад для очистки підлоги чи посудомийних машин), абразивне приладдя чи волоконісту тканину, що можуть подряпати поверхню.
- Не слід часто використовувати засоби на основі ортофосфору кислоти, це можна робити лише інколи.
- Ніколи не розпилюйте чистильні засоби безпосередньо на поверхню пристрою — тільки на тканину. Миюча речовина може проникати всередину змішувача, що може спричинити механічні пошкодження.

Залишки після кожного очищення продукту також можуть спричинити пошкодження гальванічного покриття. Їм ми рекомендуємо ополосувати продукт Тека достатньою кількістю води. На вже пошкоджених поверхнях, стрічкових раніше проведеними очисними роботами, використання миючих засобів тільки посилять процес пошкодження виробу.

Намагайтесь використовувати нешкідливі для навколишнього середовища миючі засоби.

Заміна картриджу:

Перекеріть центральний вентиль водопостачання і встановіть перемикач донного клапану в положення «закрито», щоб в отвір не потрапила вода.

При затягуванні фіксуючої гайки картриджу ви маєте усвідомити, що сила затяжки визначає можливість течу (якщо затяжка надто слабка) або надійність та довговічність системи (якщо затяжка надто сильна).

Рекомендовані показники моменту затяжки:

Діаметр картриджу	Мінімальний момент затяжки, Нм	Максимальний момент затяжки, Нм (*)
Ø 25 mm	8	9
Ø 35 mm	9	10
Ø 40 mm	9	10
Ø 45 mm	14	15
Ø 46 mm	14	15

* 1 мм (наометр) означає силу в 1 кг прикладену до важеля довжиною 10 см

► ИНСТАЛАЦИЯ

Перди да започнете монтажа се уверете, че разполагате с необходимите инструменти за инсталацията. Затворете крана за подаване на вода.

Моля, прочетете внимателно ръководството с инструкции преди да инсталирате смесителя.

Задължително е преди монтажа и използването на смесителя да промиете водопроводните тръби за да избистите присъствието на метални частици или друга мръсотия.

В случай на инсталация на смесител в сграден възвратен клапан, ние препоръчваме да направите тест на хидравличната система без клапана.

► ТЕХНИЧЕСКИ ДАННИ

Стандартен смесител:

- Работно налягане = 0,5 – 10 бар (kg/ cm²)
- Препоръчително работно налягане = 2 – 5 бар (kg/ cm²)
- Препоръчителна температура на горещата вода: 45°-65°С
- Максимална температура на горещата вода: 90°С.

Смесител за ниско налягане:

- Работно налягане = Max 10 bar (kg/ cm²)
- Препоръчително работно налягане = 5 bar (kg/ cm²)

Когато водата в бойлера започне да се загрява е възможно изтичането на няколко капки от струйника на смесителя. Това в никакъв случай не може да се счита за дефект на продукта. Върху струйника на смесителя не е възможно да се монтира друг или различен аератор от този, който вече е бил поставен. Никога не запушвайте струйника.

► ПОДДРЪЖКА

Почистване:

- Ние искрено се надяваме нашите клиенти да ползват продуктите с марка ТЕКА за дълъг период от време. Ето защо е необходимо да спазвате инструкциите описани по-долу отнасящи се до правилното почистване на продукта.
- Използвайте само сапун и топла вода, за да почистите смесителя. Избягвайте употребата на абразивни почистващи препарати.
- Петната от варовик могат да бъдат избистнати като подсушите смесителя след употреба или го измийте.
- След като приключите с почистването е препоръчително да изплакнете смесителя с вода, за да отстраните евентуално останал почистващ препарат.

- За да предотвратите натрупване на мръсотия в аератора е препоръчително неговото периодично почистване. Свалете аератора и го поплотете за няколко минути във вода с оцет.
- За подсушаването на уреда може да използвате кърпи, хавлии, парцали или неабразивни гъби за почистване, които няма да надраскат повърхността.
- Не използвайте почистващи препарати, които съдържат хидрохлорна, мравчена или оцетна киселина.
- Не използвайте почистващи препарати, които съдържат хлорин, белина или избелващи агенти.
- Препоръчително е да не използвате абразивни почистващи препарати (например такива за подови покрития или за съдомийни машини), както и всякакви продукти, които могат да надраскат повърхността.
- Не се препоръчва профилираната употреба на почистващи препарати на базата на фосфорна киселина.
- Не използвайте и спрей за почистване. Почистващото вещество може да навлезе вътре в смесителя и да причини механична повреда.

Остатък от почистващи препарати могат да увредят повърхността на смесителя. Поради тази причина е препоръчително да изплакнете продукта с вода веднага след неговото почистване. Ако повърхността на смесителя вече е била увредена при предишни почистващи действия, всяко следващо почистване с препарат ще води до влошаване състоянието на повърхността.

Откачайте се да използвате почистващи препарати, които не са вредни за околната среда.

Смяна на керамичната глава:

Переди да смените главата на смесителя, спрете водното захранване. Когато съграте винта на керамичната глава, имайте въпредвид, че въртящия момент определя пропускането на водата от смесителя.

Ние препоръчваме следните стойности на затягане:

Дяаметър на керамичната глава	Минимален въртящ момент Nm (*)	Максимален въртящ момент Nm (*)
Ø 25 mm	8	9
Ø 35 mm	9	10
Ø 40 mm	9	10
Ø 45 mm	14	15
Ø 46 mm	14	15

* Nm отворяна на сила от 1 kg приложена с лост от 10 cm

INSTALLASJON

For å starte, sjekk at du har tilgjengelig alle de aktuelle verktøy som trengs til monteringen.

Steng hovedstoppekranen før installasjonen starter.

Les instruksjonen for installasjonen starter. Det er veldig viktig å spyle gjennom innløpsrørene før installasjonen for å sikre at det ikke følger med noe spon eller annet rusk inn i armaturet.

TEKNISK INFORMASJON

Ordinær armatur:

- Operativt trykk: 1-10 bar (kg/cm²)
- Anbefalt operativt trykk: 2-5 bar (kg/cm²)
- Anbefalt varmtvannstemperatur: 45°C – 65°C
- Max varmtvannstemperatur: 90°C
- Trykket i innløp av varmtvannet bør være så likt som mulig med trykket for kaldtvannet for max komfort og brukervenlighet.

Sparearmatur:

- Operativt trykk: Max. 10 bar (kg/cm²)
- Anbefalt operativt trykk: 5 bar (kg/cm²)
- Plugg aldri utløpet fra tuten, eller koble til vaskemaskin eller oppvaskmaskin direkte til tuten på armaturet.

VEDLIKEHOLD

Rengjøring:

- Vi ønsker at dere skal glede dere over Teka produktet lengst mulig. For at det skal skje, ønsker vi at dere følger vedlagte instruksjon for rengjøring av produktet så overflaten holder seg fin lengst mulig.
- Bruk en mild hudholdningsåpe til rengjøring
- Avleiringer av kalk kan unngås ved å tørke av blanderen etter bruk eller ved å vaske med mildt såpevann
- Etter den totale rengjøringsprosessen anbefales det å skylle over produktet med rent vann før det tørkes med en tørr myk klut.
- Ved mye kalk i vannet anbefales det å jevnlig ta ut perlatoren / strålesamleren og dypp den i en oppløsning med fortynt eddik.
- Det kan brukes en myk klut, et håndkle eller en myk svamp til rengjøring. Hovedsaken er at det er et materiale som ikke vil lage riper i overflaten
- VIKTIG: - Ikke bruk antikalk vaskemidler som inneholder saltsyre, maursyre eller eddiksyre. De kan eliminere

- glansen i overflaten og også delegge den forkommede overflaten.
- Ikke bruk vaskemidler basert på klor, blekemiddel eller som inneholder spor av blekemidler. De kan forårsake overfladiske flekker.
- Vi anbefaler ikke bruk av slipende rengjøringsmidler (for eksempel gulv- eller oppvaskmidler i pulverform eller som inneholder slipemiddel), slipende redskaper eller microfiber klut som kan ripe opp overflaten.
- Vaskemidler som inneholder fosforsyre må ikke brukes til daglig rengjøring av kransen.
- Bruk aldri sprayvaskemiddel (uansett hva slags bruk denne er laget for) direkte på kransen , men spray dette på en klut som brukes til å tørke av kransen. Spraying direkte på produktet kan gjøre så rengjøringsmidler havner inne i kransen og forårsaker mekaniske skader på armaturet.

Rester fra personlige rene produkter kan forårsake overfladiske skader i tillegg. Derfor anbefaler vi å skylle Teka produktet med vann og tørke av med en tørr, myk klut etter bruk.

På flater som allerede har fått skade, vil bruk av vaskemidler forverre skaden.

Bruk miljøvennlige vaskemidler til rengjøring.

Skifte av patron:

Steng av hovedstoppekranen og steng også ventilen i kummen før start.

Når du strammer mutteren som låser patronen, må du tenke på at dreiemomentet du bruker vil bestemme hvorvidt det blir tett, lekket eller blir vanskelig å håndtere. Hvis dreiemomentet er for svak blir det lekkasje, og både komfort og holdbarhet blir redusert om dreiemomentet blir for høyt.

Vi anbefaler følgende tiltrekningsmoment

Diameter på patronen	Minimum moment Nm (*)	Maximum moment Nm (*)
Ø 25 mm	8	9
Ø 35 mm	9	10
Ø 40 mm	9	10
Ø 45 mm	14	15
Ø 46 mm	14	15

* 1Nm tilsvarer en kraft på 1 kg påført med en spak på 10 cm

INSTALLATION

Kontrollera att du har alla verktyg du behöver till hands innan du påbörjar installationen.

Stäng huvudkranen innan du påbörjar installationen.

Läs bruksanvisningen innan du påbörjar installationen.

Viktigt! Spola igjennom innløpsrørene innan installationen for at undvika att metallspån eller andra smutspartiklar följer med inn i armaturen.

Vid installation av dölj blandare med integrerad omkastare anbefaler vi at fastighetens vattensystem testas utan omkastaren, for att undvika att den utsatts for påfrestninger som kan skada den.

TEKNISK INFORMATION

Normal armatur:

- Arbetstryck: 1-10 bar (kg/cm²)
- Rekommenderat arbetstryck: 2-5 bar (kg/cm²)
- Rekommenderad varmvattentemperatur: 45 °C – 65 °C
- Max varmvattentemperatur: 90 °C

För bästa möjliga komfort och användarvänlighet bör trycket i varm- och kallvattnet vara så lika som möjligt.

Armatur, EKO:

- Arbetstryck: Max 10 bar (kg/cm²)
- Rekommenderat arbetstryck: 5 bar (kg/cm²)
- Plugga aldrig igen utloppet från pipen. Koppla heller aldrig tvättmaskin eller diskmaskin direkt till blandarens pip.

UNDERHÅLL

Rengöring:

- Vi hoppas att du kommer att bli gladje av denna Teka-produkt under lång tid framöver. Följ nedanstående anvisningar för rengöring av produktens ytor så behåller den sitt fräscha utseende längre.
- Rengör produkten med en mild tvålösning
- Förhindra att det bildas kalkfläckar genom att torka av produkten efter varje rengöring
- Avsluta alltid rengöringen med att skölja med rent vatten och torka med en mjuk trasa.
- Om vattnet har hög kalkhalt, lossa och rengör perlatorn/strålesamlaren då och då och rengör den i en ättiklösning.
- För att undvika att ytorna repas, rengör produkten med en mjuk trasa, handduk eller svamp.
- VIKTIGT: Använd inte kalklösande rengöringsmedel som innehåller saltsyra, myrsyra eller ättiksyra. Dessa ämnen kan förstöra ytans glans och krombeläggningen.

- Använd inte rengöringsmedel som innehåller klor eller blekmedel. De kan orsaka fläckar på produktens yta.
- Undvik slipande rengöringsmedel, såsom golvrengöring och tvättmedel i pulverform, slipverktyg eller microfibrerklut som kan repa ytan.
- Rengöringsmedel som innehåller fosforsyra får inte användas för daglig rengöring av kransen.
- Använd aldrig rengöringspray (oavsett vad den är avsedd för) direkt på kransen. Spraya istället medlet på en trasa och torka sedan av kransen. Att spraya direkt på produkten kan göra att rengöringsmedlet hamnar inne i kransen och orsakar mekaniska skador på armaturen.

Rester från personliga rengöringsprodukter kan skada produktens yta. Skölj Teka-produkten med rikligt med vatten och torka av den med en mjuk trasa.

Skador på ytan som orsakats av felaktig rengöring kan förvärras av fortsatt användning av rengöringsmedel.

Använd miljövenliga rengöringsmedel.

Byte av patron:

Stäng huvudkranen och handfåtets bottenventil innan du påbörjar arbetet.

Viktigt! Använd korrekt åtdragningsmoment vid montering av patronen. För lågt åtdragningsmoment kan orsaka läckage och för högt åtdragningsmoment minskar både komforten och hållbarheten.

Rekommenderat åtdragningsmoment:

Diameter på patronen	Lägst moment Nm(*)	Max moment Nm(*)
Ø 25 mm	8	9
Ø 35 mm	9	10
Ø 40 mm	9	10
Ø 45 mm	14	15
Ø 46 mm	14	15

* 1Nm motsvarar en kraft på 1 kg vid användning av en 10 cm lång hävarm

✦ 安装说明

在开始安装之前，请确认您已经拥有在安装过程中所需要的工具。在对水龙头进行各种修理（更换配件或者安装）前，首先要关闭角阀。在产品安装之前，首先要阅读说明书是非常重要的。在安装之前，为了避免金属毛刺或者一些其他的杂物的出现，务必要清理管道干净。在安装带有换向器的入墙龙头时，为了避免太大的压力损坏龙头，我们推荐在给建筑物的管道做密封测试时，不要带有换向器。

✦ 技术参数

普通龙头

- 使用压力: 1 - 10 bar (kg/cm²)
 - 推荐使用压力: 2 - 5 bar (kg/cm²)
 - 热水推荐温度: 45° C - 65° C
 - 最大的热水温度: 90° C
- 热水的压力要跟冷水的压力相似。

低压龙头 (Niederdruck):

- 使用压力: Max 10 bar (kg/cm²)
- 推荐使用压力: 5 bar

在锅炉加热的过程中，由于锅炉里面的水的膨胀，会有一些水滴从水管中滴出。请不要阻止它。此时水龙头的滴水并不是产品的缺陷，而是水龙头跟锅炉连接在一起的特性的组合。跟水龙头本身自带的起泡器或者相关的机械元件不同的起泡器或者相关机械元件，不能安装在水龙头的出水管上。

务必不要把出水管塞住。

✦ 保养

清洁

我们希望终端客户能够长时间享用TEKA的产品，为了做到这一点，当清洁我们的产品的时候，我们希望您详细的阅读以下的说明以便保持杰出的表面处理质量。

- 请勿用非腐蚀性皂液来清洁产品。
- 石灰的污渍可以通过在使用或者清洗之后干燥龙头表面来避免。
- 为了进一步的去除洗涤剂，我们建议在完成水龙头的清洁工作之后，用清

水冲洗龙头。

- 为了防止石灰阻碍或者阻塞水龙头的起泡器，我们建议定时把起泡器拆下来，然后把它浸泡在稀释的醋溶液中。
- 你可以用布，毛巾，抹布和非磨蚀性的海绵来清洁龙头，这样龙头不会被刮花。
- 请勿使用含有抗石灰盐酸、甲酸或乙酸的洗涤剂，因为这些可以消除龙头的表面光泽甚至损坏龙头的镀铬表面。
- 不要使用含有氯、漂白粉、漂白剂的洗涤剂，因为这些会使龙头表面产生斑点。
- 我们推荐不要使用带有腐蚀性的清洁剂（例如地板跟餐具洗涤剂），带有磨蚀性的工具或者纤维状微型磨料布会刮花龙头表面。
- 不要经常使用带有磷酸基的洗涤剂。
- 为了防止洗涤剂会进入龙头内部而引起机械损坏，不要对着龙头直接喷洗涤剂（无论任何性质的洗涤剂），而是喷在纺织物上。

人为清洁产品的残留物也会引起水龙头表面的损坏，因此，我们推荐使用大量的水来冲洗TEKO的产品。

对于由于以前的清洁动作损坏的表面，洗涤液的使用会加速其劣化的过程。尽量使用没有污染环境的洗涤剂。

阀门更换:

在开始更换之前，首先要关闭角阀和关闭下水。

当你拧紧压盖来固定阀芯时，你需要考虑到扭力将决定整个系统的泄露（如果扭力过小），同时包括舒适性和耐用性（如果扭力过大）。

我们推荐以下的扭力值:

阀门直径	最小扭力值Nm(*)	最大扭力值Nm(*)
Ø 25 mm	8	9
Ø 35 mm	9	10
Ø 40 mm	9	10
Ø 45 mm	14	15
Ø 46 mm	14	15

* 1Nm 相当于 1kg 的力用在 10cm 杠杆上。

✦ التركيب:

الرجاء قراءة هذه الإرشادات بدقة قبل الشروع في تركيب المنتج.

لن المهم جداً غسيل الأنابيب من الداخل قبل التثبيت واستخدام المنتج.

قبل التركيب لابد من غلق المحبس الرئيسي

وفي حالة تركيب الصنابير الموجودة في مكان مخفي باستخدام مميزات موحدة، ننصح بعمل النظام الهيدروليكي للمبنى بدون مميزات لتجنب الضغط الكبير لأن ذلك يسبب اضرار بالغة.

✦ البيانات الفنية:

ضغط التشغيل = من 0.5 إلى 10 بار (كج/سنتيمتر مكعب)

ضغط التشغيل الموصى به = من 1 حتى 5 بار (كج/سنتيمتر مكعب)

الاختلافات الكبيرة في الضغط بين إمدادات المياه الباردة والساخنة ينبغي أن يكون متوازناً.

درجة حرارة الماء الساخن الموصى به = 45 درجة إلى 65 درجة مئوية / 113 حتى

149 درجة فهرنهايت

أقصى درجة حرارة الماء الساخن = 90 درجة مئوية / 194 درجة فهرنهايت

الضغط الموصى به هو 5 بار أثناء تسخين الغلاية، ويوجد بعض قطرات الماء الساخن

تتساقط من على الغلاية وهذا لا يعتبر عيب ولكن هذا يحدث من تمدد الماء داخل الغلاية من اثر السخونة

✦ الصيانة:

التنظيف:

ننصح بتنظيف الصنبور بمحلول صابوني.

ننصح بعدم استخدام المنظفات التي تحتوي على الأحماض، مزيلات، أو المذيبات ننصح

استخدام مشفحة جافة لتنظيف المياه المتبقية على المنتج بعد كل استعمال وذلك لتجنب بقع

المياه على سطحه.

ننصح بك المنتج دورياً وغسها في الماء والخل لتجنب انسداد جهاز الإشعاع الهوائي بسبب تراكم الفشر داخله.

- تنظيف المنتج بطريقة هادئة ويصبح هادئة ويصبح صابون سائل.
- بعد اكتمال عملية التنظيف يقترح شطف المنتج باستخدام المياه للقضاء على أي مواد
- تنظيف من الداخل.
- لتجنب أي انسداد جيري بسبب دخول الهواء في الصنبور نوصي بفتحه دورياً وتعطيه في
- الخل مخفف.
- يمكنك استخدام قطع من الفماش والمناشف والاسفنج لتجفيف المنتج وذلك لمنع الخشوش
- من على السطح.
- لا تستخدم المنظفات المكافحة للجير التي تحتوي على الفوموك أو حمض الخليك لأنها
- تقضي على لمعان سطح الكروم .
- لا تستخدم المنظفات التي بها كلور أو مواد تبيض يمكن أن تسبب بقع سطحية.
- نوصي بعدم استخدام المنظفات الكاشطة (سلك غسيل الصحون) لأنها تقضي على لمعان
- السطح.
- لا تستخدم المنظفات التي بها حمض الفوسفوريك لأن ذلك يسبب أضرار ميكانيكية.
- أيضاً عدم استخدام بقايا المنظفات الشخصية لأن ذلك يسبب اضرار سطحية
- إن الاسفنج تتلف بسبب المنظفات السابق ذكرها وطرق استخدامها .

تغيير خرطوشة:

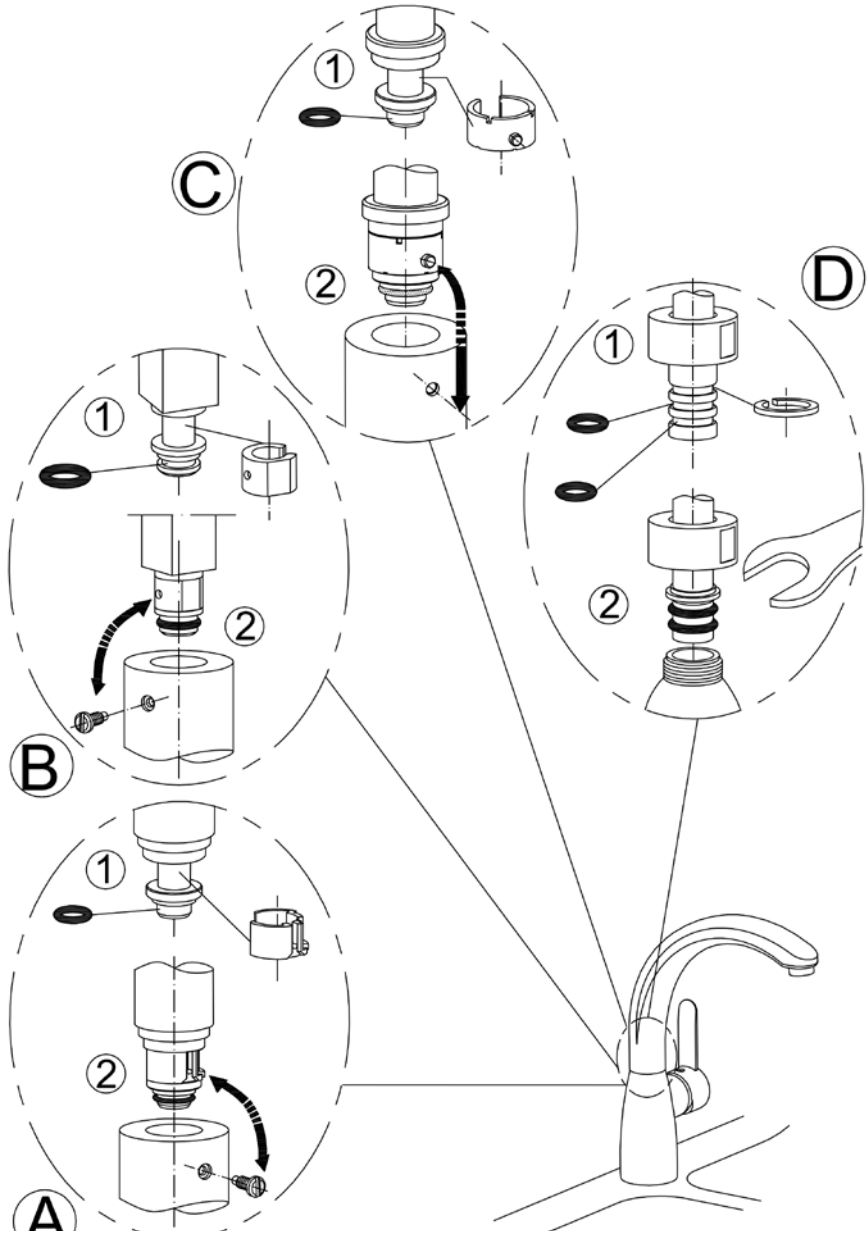
من الضروري إيقاف نظام إمدادات المياه (صمامات الزاوية أو المحبس) وإغلاق غطاء

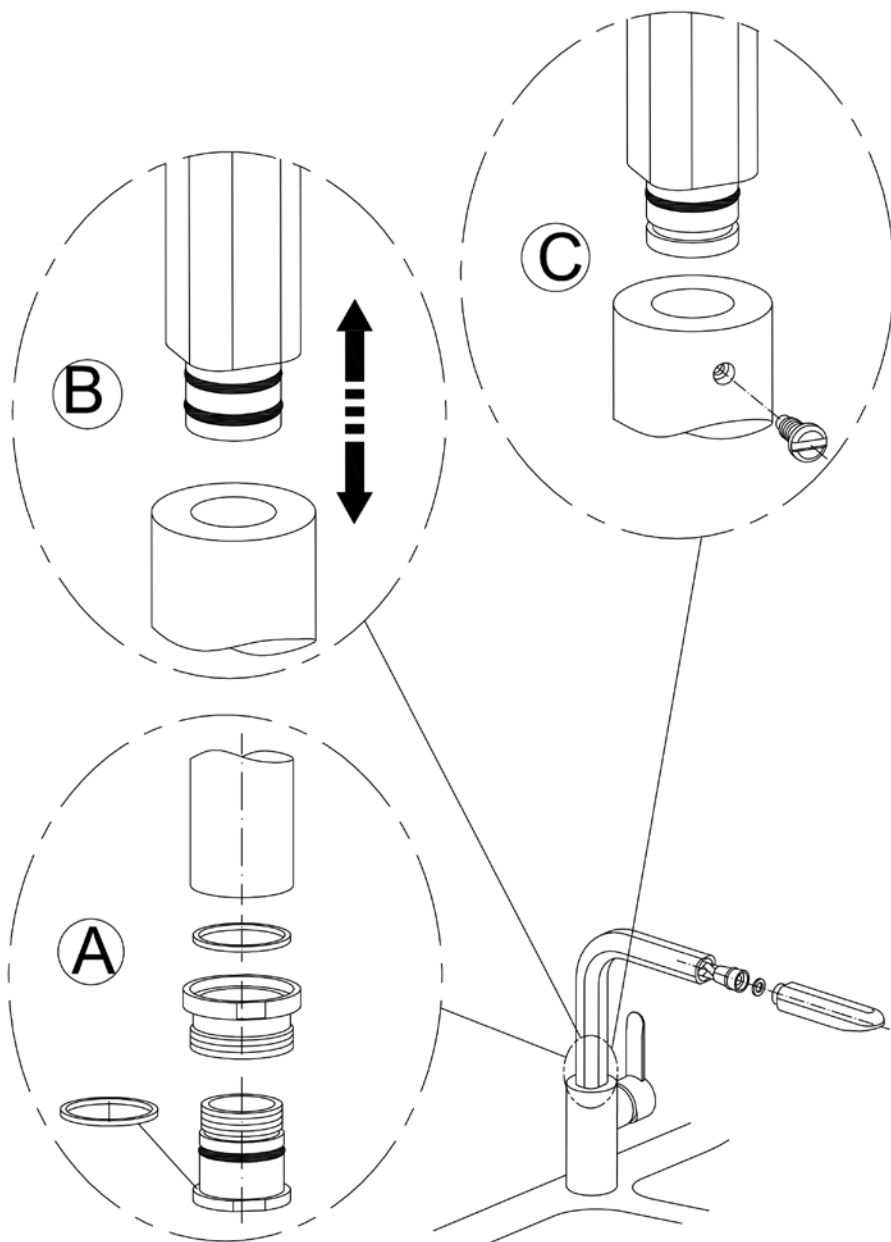
الهواب قبل البدء في تغيير الخرطوشة.

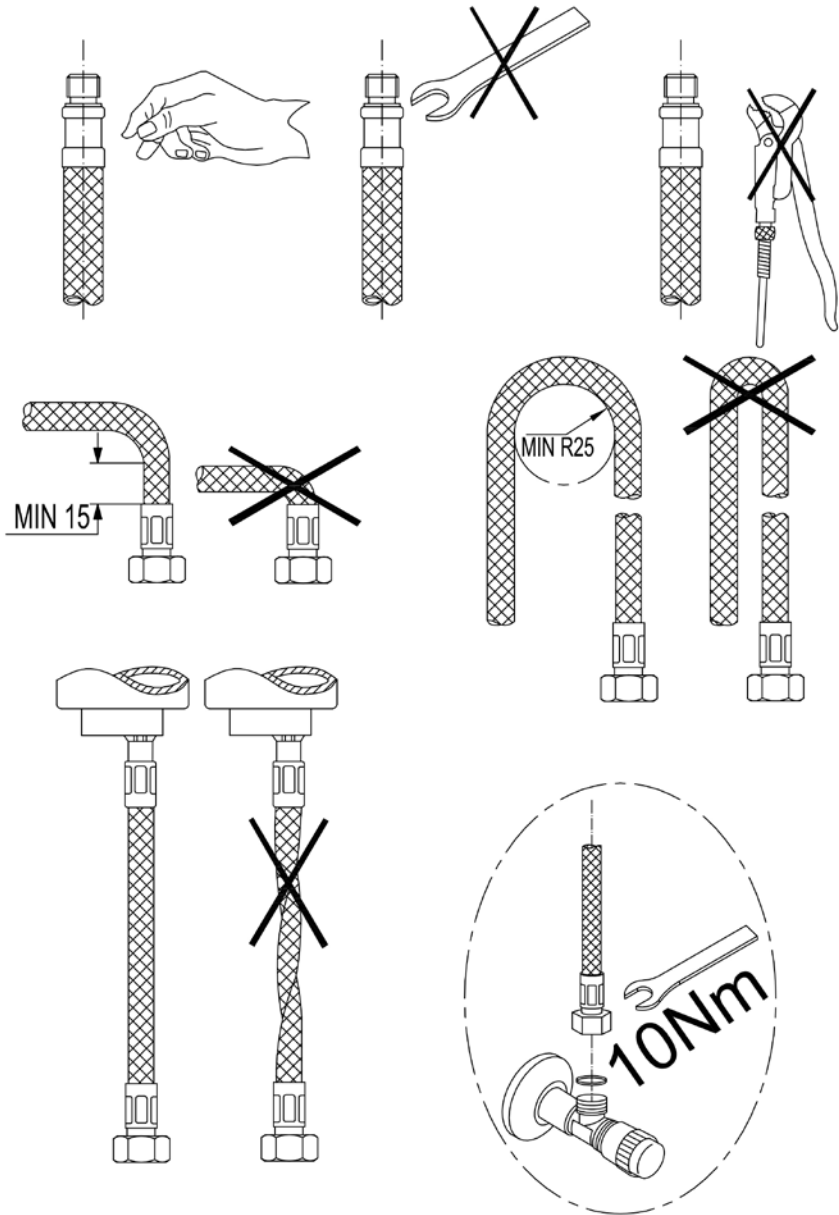
كلما احكمت صامولة الخرطوشة يصعب حركة المقبض.

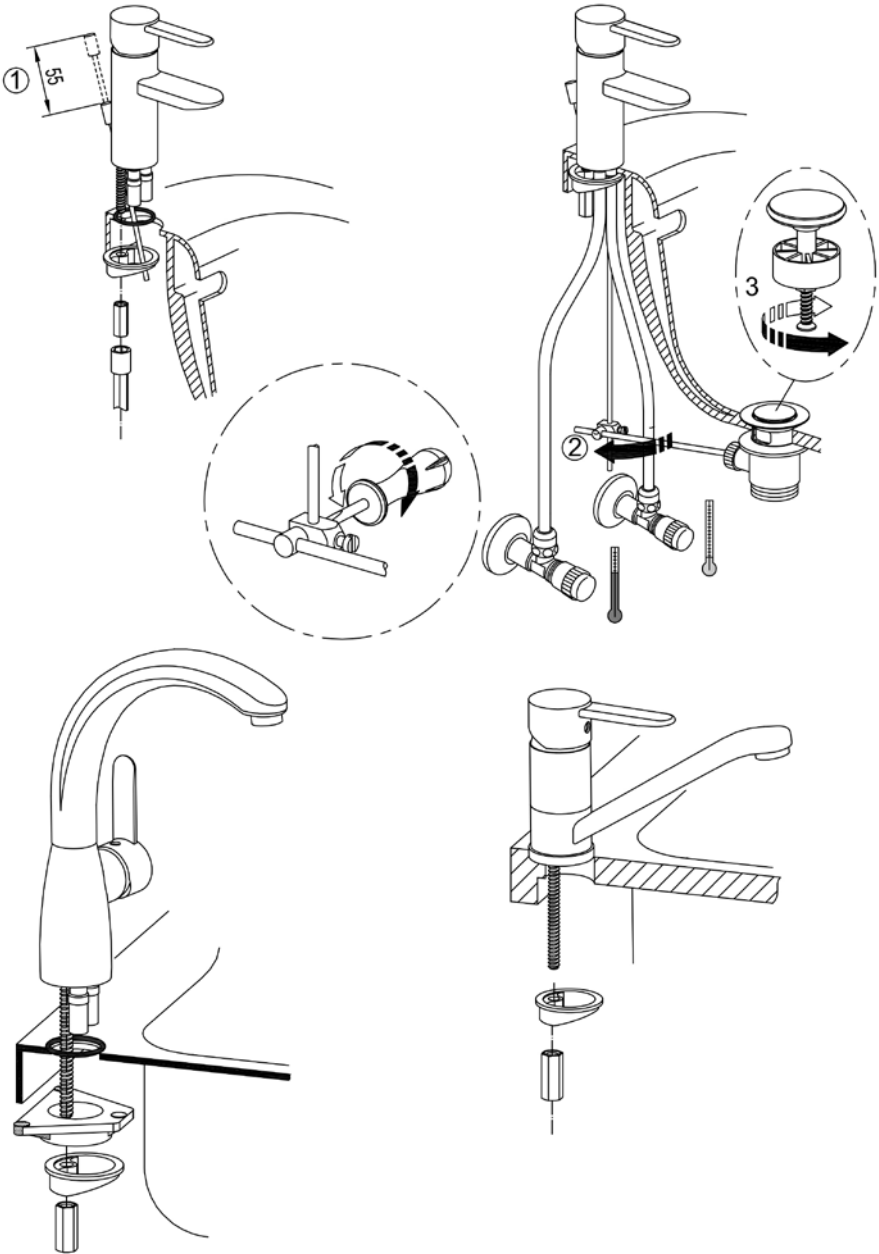
Diameter of the cartridge	Minimum torque Nm (*)	Maximum torque Nm (*)
Ø 25 mm	8	9
Ø 35 mm	9	10
Ø 40 mm	9	10
Ø 45 mm	14	15
Ø 46 mm	14	15

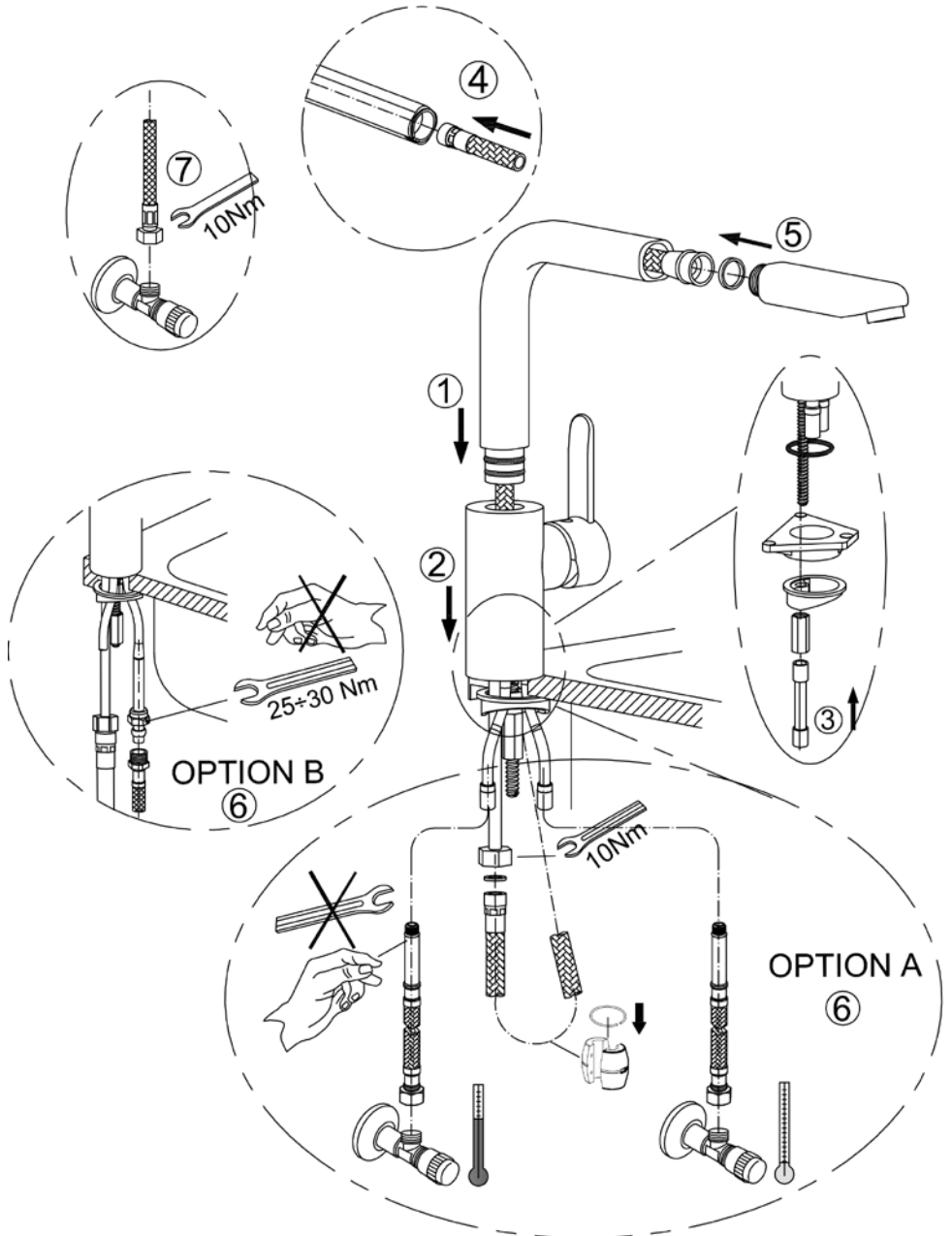
* 1Nm correspond to a force of 1 kg applied with a lever of 10 cm

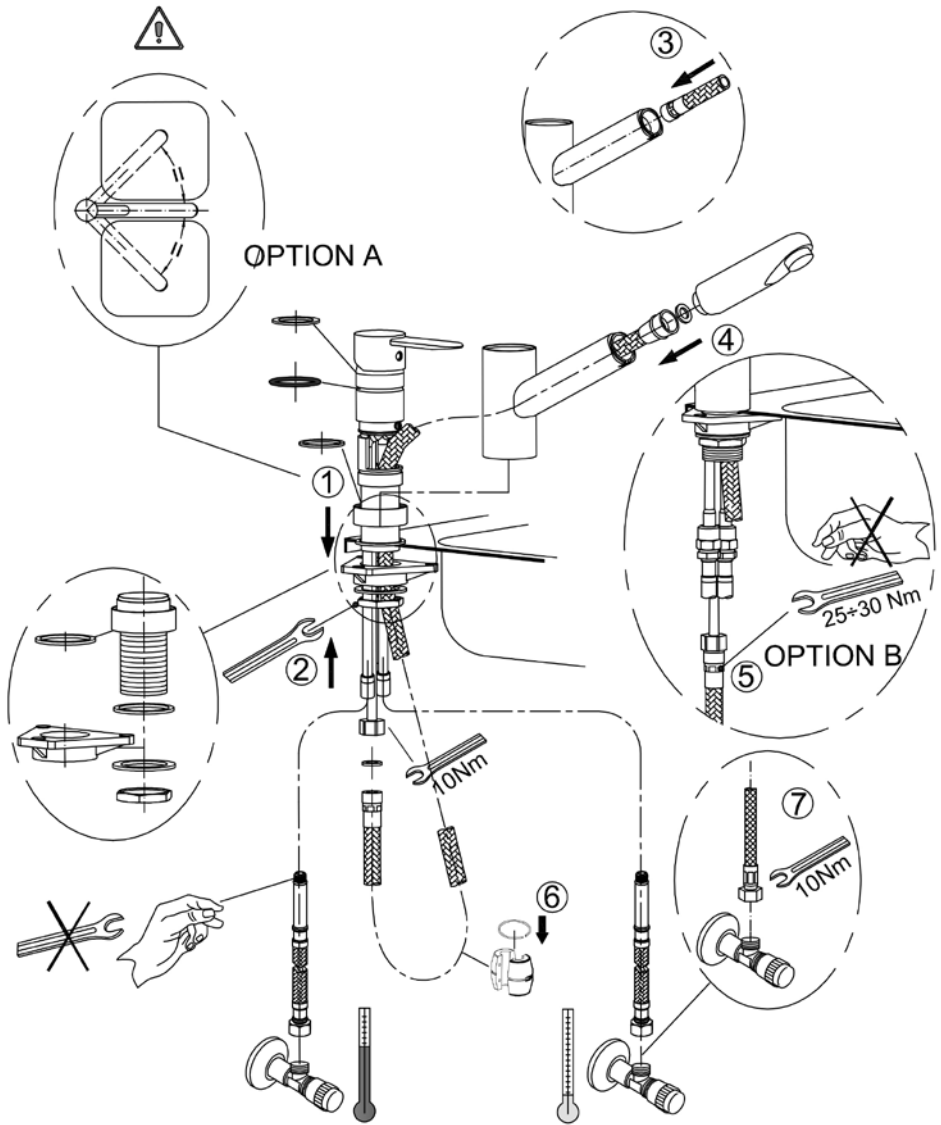


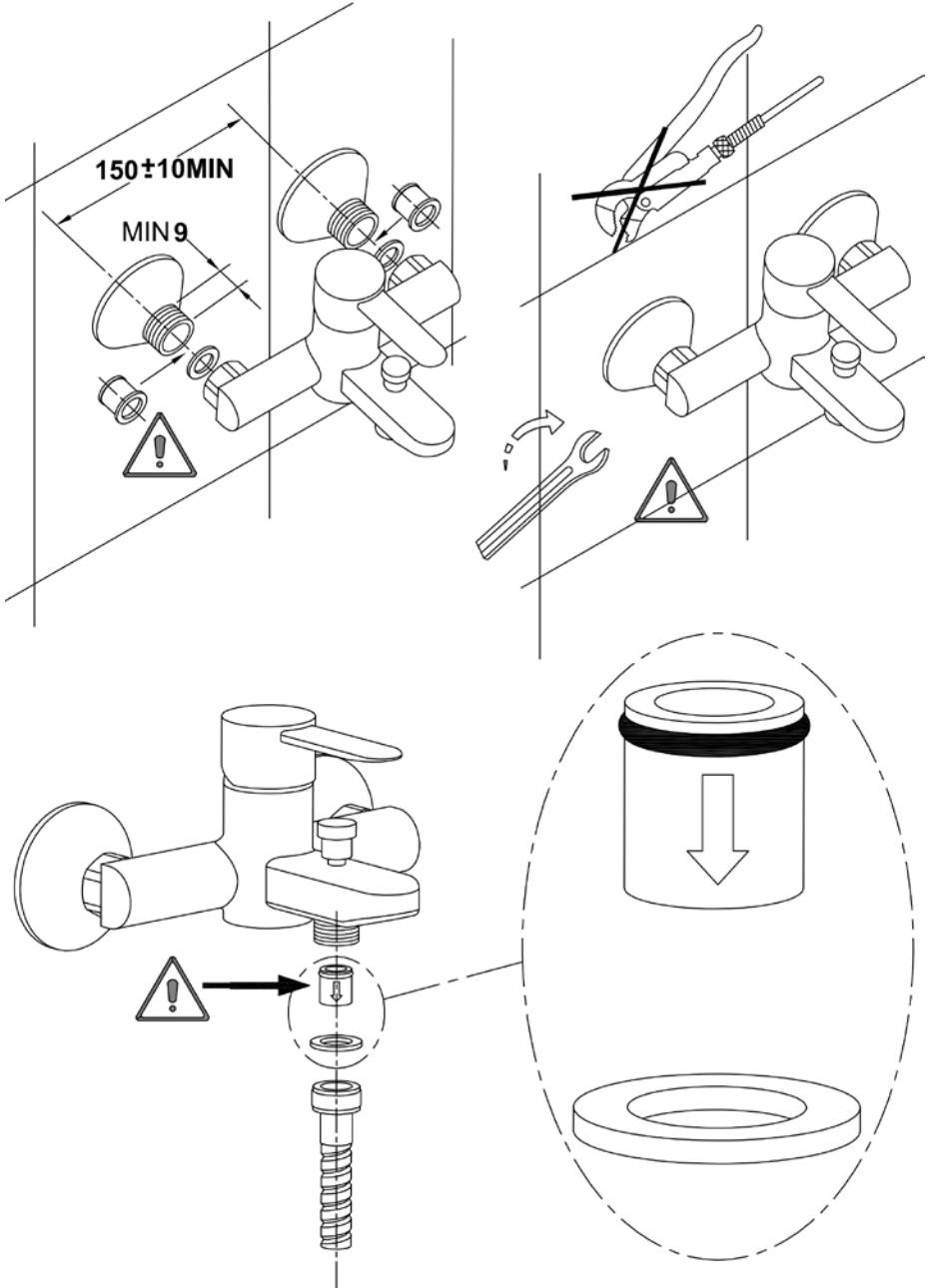


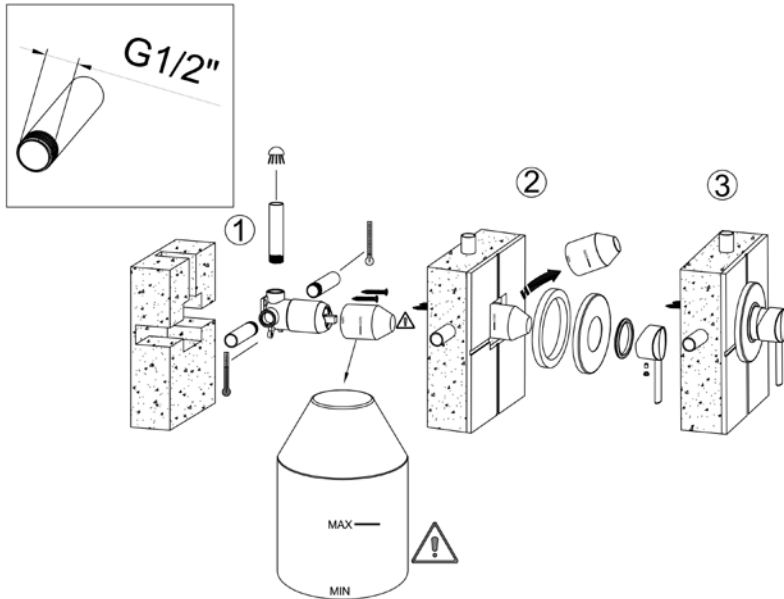
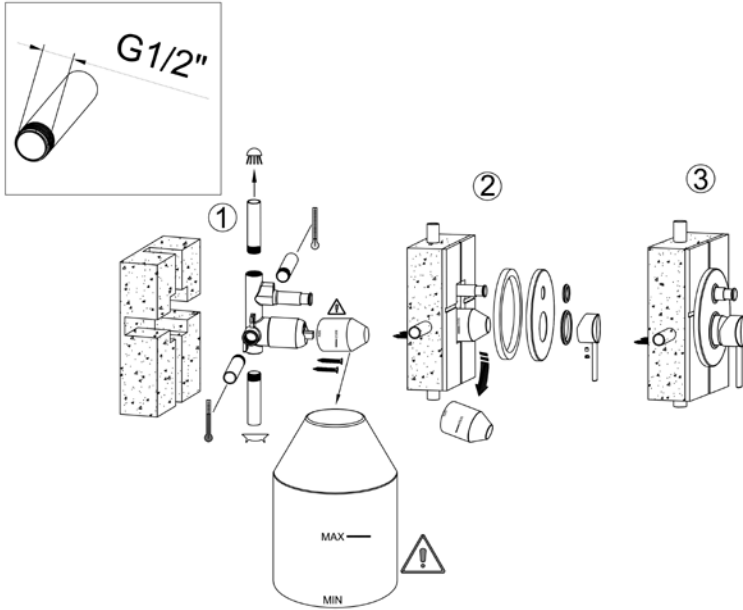


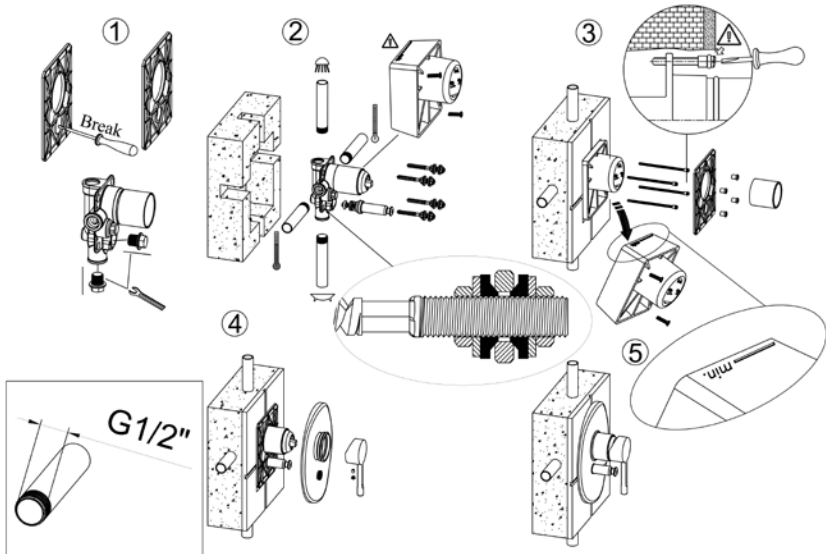
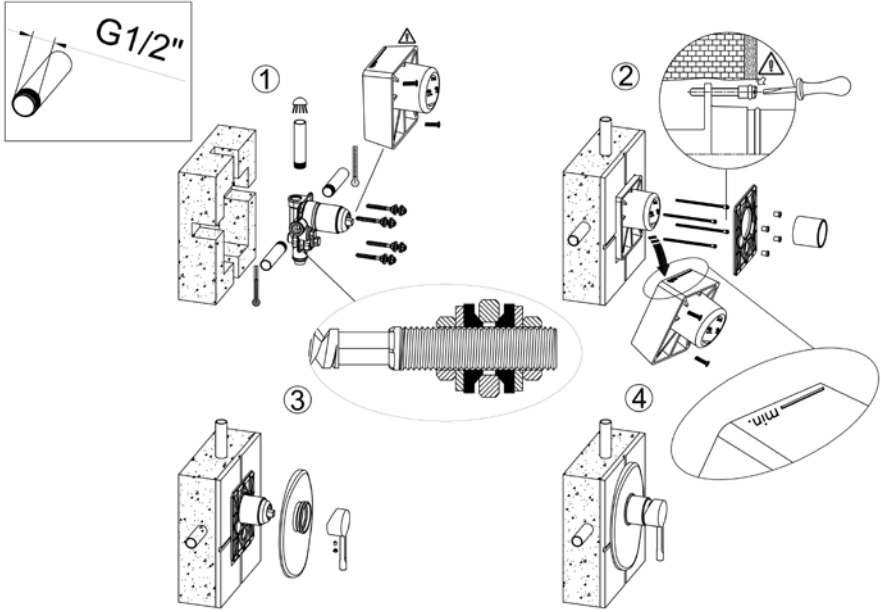


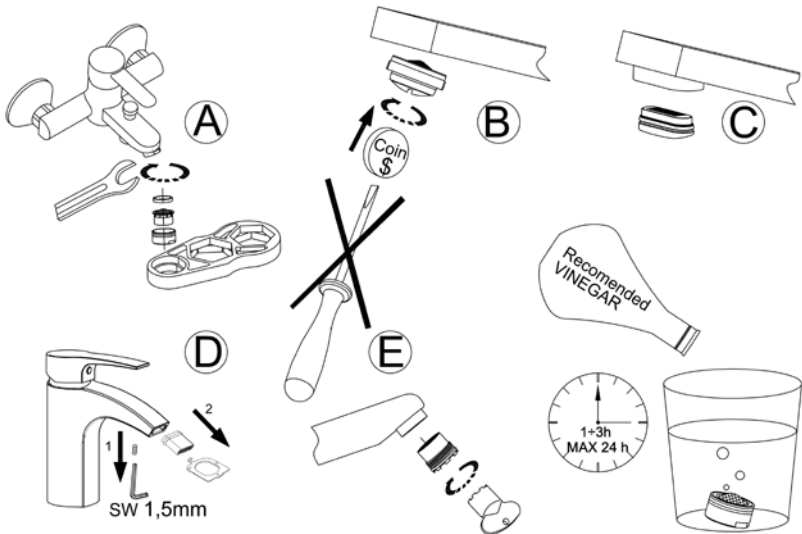
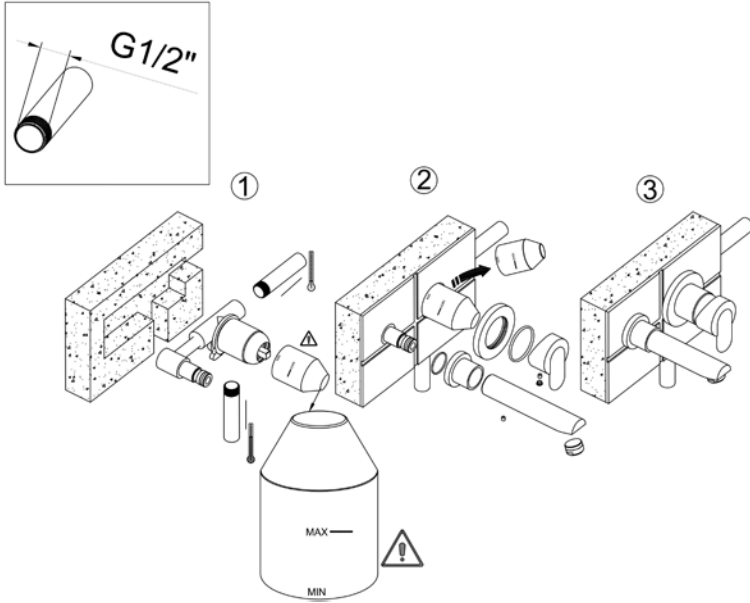


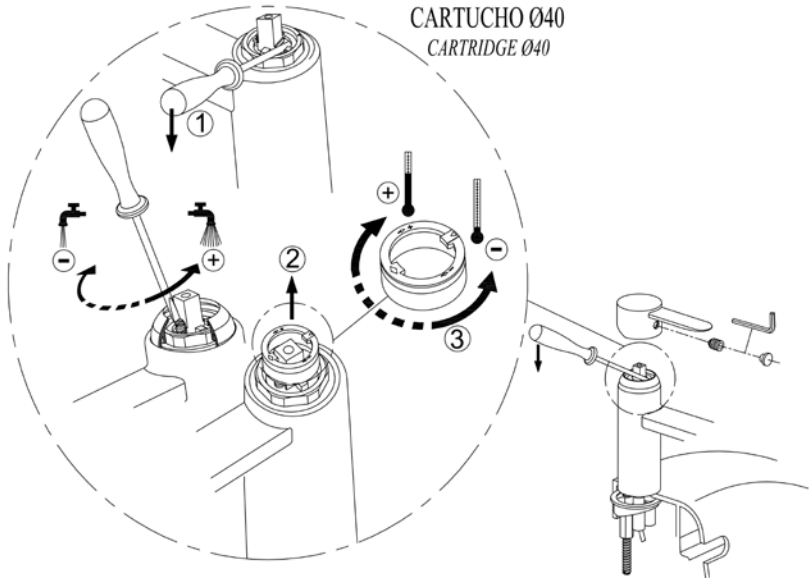




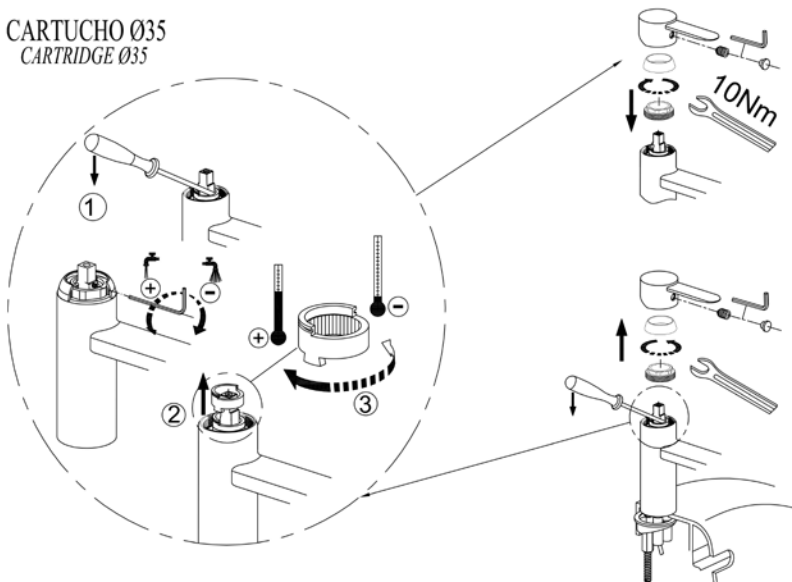








CARTUCHO Ø35
CARTRIDGE Ø35



GARANTÍA

Este producto ha sido comprobado y sometido durante su proceso de fabricación a los más estrictos controles de Calidad. La garantía cubre cualquier defecto de fabricación durante 5 años*. Las superficies pintadas tienen una garantía de 2 años.

La garantía cubre únicamente la reparación o reposición del producto defectuoso. La garantía no cubre la sustitución del producto completo cuando el defecto es causado por uno o varios elementos sustituibles por recambios.

La garantía no cubre los defectos derivados de una instalación errónea, un mal mantenimiento, un desgaste por uso, una limpieza incorrecta o desperfectos causados por fuerza mayor. Finalmente, la garantía no cubre los daños o perjuicios ocasionados por un producto defectuoso.

El producto defectuoso deberá ser remitido para su dictamen a su distribuidor oficial, debiendo adjuntar, para su validez, el presente documento y la factura de compra.

* El plazo de garantía puede variar dependiendo del país. Por favor consulte con su distribuidor oficial o en www.teka.com

WARRANTY

Throughout the manufacturing process, this product has been tested and subjected to the strictest quality controls. The warranty covers any manufacturing related defect for 5 years*. The warranty period for painted surfaces is two years.

The warranty covers only the repair or replacement of the defective product. The warranty does not cover the replacement of the whole product when the defect is caused by elements replaceable by spare parts. The warranty does not cover defect caused by improper product installation or maintenance, neither those caused by mayor force. Finally the warranty does not cover damages caused by the defective product.

To execute this warranty, the claimed product must be sent for a technical evaluation to your official distributor, together with the purchasing bill and this warranty document.

* The warranty period may change in some countries. Please ask your official distributor for further details or visit www.teka.com.

GARANTIE

Während des Fertigungsprozesses wurde dieses Produkt überprüft, und den stärksten Qualitätskontrollverfahren unterworfen. Für die Fehler, die mit der Herstellung in Zusammenhang stehen, gilt eine Garantie von 5 Jahren*. Die Garantiezeit für die gefärbten Oberflächen beträgt 2 Jahre.

Die Garantie wird nur auf die Reparatur oder Wechseln des fehlerhaften Produktes begrenzt. Wurde der Fehler durch austauschbare Ersatzteile verursacht, wird die Garantie nicht auf Ersetzen des ganzen Produktes erstreckt. Die notwendigen Servicearbeiten werden durch diese Garantie auch nicht abgedeckt.

Die Garantie wird aus inkorrekt Installation oder Instandhaltung stammenden oder auch durch übermäßige Kraftereinwirkung verursachten Fehler nicht geltend. Außerdem werden die infolge des fehlerhaften Produktes verursachten Schäden durch die Garantie auch nicht abgedeckt.

Für die Geltendmachung dieser Garantie ist das reklamierte Produkt, zusammen mit dem Kaufrechnung bzw. Quittung, sowie dieser Garantieschein zur offiziellen Verkaufsstelle zu schicken.

* Die Dauer der Garantie kann in einigen Ländern unterschiedlich sein. Fragen Sie bei Ihrer Verkaufsstelle nach weiteren Angaben nach, oder besichtigen Sie die Internet-Seite www.teka.com

GARANZIA

Az egész gyártási folyamat alatt, a terméket már tesztelték, és a legszigorúbb minőségi ellenőrzésnek vetették alá. Minden gyártással kapcsolatos hiba 5 év *. A jótállási idő festett felületek esetében két év. A garancia csak a javításra vagy hibás termék cseréjére vonatkozik. A garancia nem terjed ki a termék cseréjére, ha a hiba okát kátrész cserével el lehet hárítani.

A garancia nem vonatkozik azokra a hibákra, amelyek a nem megfelelő termék telepítésből, karbantartásból adódnak. Végül a garancia nem terjed ki a hibás termék által okozott kára.

Ahhoz, hogy érvényesíteni tudja a garanciát, őrizze meg a garancia jegyet és a vásárlást igazoló számlát.

* A jótállási időszak országokonként változhat. Kérdezze meg a hivatalos forgalmazója a további részletekért vagy látogasson www.teka.com oldalra.

GARANTIE

Tout au long de sa fabrication, ce produit a été testé et contrôlé de la manière la plus stricte. La garantie couvre n'importe quel défaut de fabrication pendant 5 ans.*

La période de garantie pour les surfaces peintes est de 2 ans.

La garantie ne couvre que la réparation ou le remplacement du produit défectueux. La garantie ne prévoit pas le remplacement de l'article dans son intégralité quand le défaut peut être réparé à l'aide de pièces de rechange.

La garantie ne couvre pas les défauts qui auraient été causés par une pose incorrecte ou une mauvaise utilisation, de même que pour les défauts causés par un cas de force majeure. Enfin, la garantie ne couvre pas les dégâts qui pourraient être engendrés par un produit défectueux.

Pour mettre en œuvre la garantie, le produit doit être envoyé pour son évaluation technique à votre distributeur officiel, avec la facture correspondante et ce document de garantie.

*La période de garantie peut changer dans certains pays. Demandez plus de détails à votre distributeur officiel ou visitez le site www.teka.com

GARANZIA

Questo prodotto è stato verificato e sottoposto durante il processo di fabbricazione ai più severi controlli di qualità. La garanzia copre qualsiasi difetto di fabbricazione per 5 anni*. Le superfici verniciate hanno una garanzia di 2 anni.

La garanzia copre unicamente la riparazione o il cambio del prodotto quando difettoso. La garanzia non copre la sostituzione del prodotto completo quando il difetto è causato da uno o più elementi sostituibili con ricambi.

La garanzia non copre i difetti derivati da una installazione errata, una cattiva manutenzione, un logorio per uso, una pulizia errata o problema causati da forza maggiore.

Il prodotto difettoso dovrà essere inviato per analisi al distributore ufficiale allegando, perchè la garanzia sia valida, il presente documento e la ricevuta d'acquisto.

* La durata della garanzia può variare a seconda del paese. Per favore consulti il suo distributore ufficiale o entri in www.teka.com.

GARANTIA

В процессе производства смеситель подвергается строгому контролю качества. В случае производства брака даем гарантию 5 лет. На смесители с крашеной поверхностью - 2 года. Гарантия выражается в ремонте или замене бракованного смесителя. В случае выхода из строя одной из деталей смесителя, заменяется только деталь и ни в коем случае не целый смеситель. В случае замены детали гарантия распространяется только на ее стоимость, но не покрывает работу сантехника.

Также гарантия не распространяется на тот брак, который образуется в результате не профессионального монтажа или неправильного ухода или в случае природных катаклизмов.

Гарантия не распространяется и на покрытие ущерба, причиненного бракованным смесителем.

При обнаружении неполадок в работе смесителя, необходимо отнести его вместе с товарным чеком и гарантийным талоном в магазин, где он был приобретен.

Срок гарантии в различных странах может, меняться. Подробную информацию Вы можете получить у дистрибьютора.

GARANTIA

Durante o processo de fabrico, este produto foi testado e sujeito aos mais rigorosos controlos de qualidade. A garantia abrange qualquer tipo de defeito de fabrico por 5 anos*. O período de garantia para superfícies pintadas é de dois anos.

A garantia inclui unicamente a reparação ou a reposição da peça defeituosa. A garantia não prevê a substituição do produto completo quando o defeito é causado por peças que podem ser substituídas.

A garantia não abrange defeitos causados por uma má instalação ou manutenção, desgaste normal de utilização, limpeza incorreta e por danos causados devido a força maior. A garantia não abrange os danos originados pelas causas anteriormente indicadas.

O produto defeituoso deverá ser devolvido diretamente para um serviço técnico autorizado, devendo juntar o presente documento e fatura de compra.

*O prazo da garantia pode variar dependendo do país. Por favor consulte o seu distribuidor oficial ou consulte www.teka.com

ΕΓΓΥΗΣΗ

Κατά τη διαδικασία παραγωγής, αυτό το προϊόν έχει ελεγχθεί και έχει υποστεί τους αυστηρότερους ελέγχους ποιότητας. Η εγγύηση καλύπτει για 5 χρόνια*, οποιοδήποτε κατασκευαστικό ελάττωμα.

Η εγγύηση καλύπτει μόνο την επισκευή ή την αντικατάσταση του ελαττωματικού προϊόντος. Η εγγύηση δεν καλύπτει αντικατάσταση ολόκληρου του προϊόντος όταν το ελάττωμα έχει προκληθεί σε στοιχεία/μέρη που μπορούν να αντικατασταθούν με ανταλλακτικά.

Η εγγύηση δεν καλύπτει βλάβες που έχουν προκληθεί από λανθασμένη τοποθέτηση ή συντήρηση ή εσφαλτά όργανα υπερβολικής πίεσης.

Για να ισχύσει αυτή η εγγύηση, θα πρέπει να σταλεί το προβληματικό προϊόν για τεχνική αξιολόγηση στον επίσημο αντιπρόσωπο, συνοδευόμενο από την απόδειξη αγοράς και το παρόν έντυπο εγγύησης.

* Το διάστημα εγγύησης μπορεί να διαφέρει σε κάποιες χώρες. Παρακαλούμε, για περαιτέρω πληροφορίες ρωτήστε τον επίσημο αντιπρόσωπο ή επισκεφτείτε το www.teka.com.

WARUNKI GWARANCJI

W trakcie procesu produkcji, baterię poddano licznym testom oraz surowym kontrolom jakości. Okres gwarancji dotyczącej wad materiałowych i fabrycznych wynosi 5 lat*. Natomiast okres gwarancji na malowane powłoki wykończeniowe wynosi 2 lata.

Gwarancja obejmuje wyłącznie naprawę lub wymianę wadliwego produktu. Gwarancja nie pokrywa wymiany całej baterii, jeśli uszkodzenie powstało na wymiennych (zamiennych) częściach produktu.

Uszkodzenia spowodowane nieprawidłowym montażem lub konserwacją, czy też przez siłę wyższą nie są objęte gwarancją. Ponadto gwarancja nie obejmuje szkód powstałych na skutek używania wadliwego produktu.

* Okres oraz warunki gwarancji mogą różnić się w poszczególnych krajach. W celu uzyskania szczegółowych informacji prosimy skontaktować się z oficjalnym dystrybutorem lub odwiedzić stronę internetową www.teka.com.

GARANȚIE

În timpul procesului de producție produsul a fost testat și supus celor mai stricte controale de calitate. Garanția include orice defect de fabricație timp de 5 ani*. Perioada de garanție pentru suprafețele vopsite este de doi ani.

Garanția include doar reparațiile sau înlocuirea produsului defect. Garanția nu include înlocuirea întregului produs atunci când defectul este cauzat de elemente ce pot fi înlocuite cu piese de schimb.

Garanția nu include defectele cauzate de utilizarea defectuoasă sau instalarea și întreținerea necorespunzătoare a produsului, nici pe cele cauzate de forță majoră. Garanția nu acoperă defectele cauzate de un produs defect.

Pentru utilizarea acestei garanții, produsul trebuie trimis pentru o evaluare tehnică distribuitorului oficial împreună cu factura de achiziție și acest document de garanție

* Perioada de garanție poate varia în funcție de țară. Vă rugăm să contactați distribuitorul oficial pentru mai multe detalii sau să vizitați www.teka.com.

GARANTIJE

Gamybos metu, produktas buvo išbandytas ir buvo taikomos griežčiausios kokybės taisyklės. Maišytuvams taikoma 5 metų garantija. Dažytų paviršių garantinis laikotarpis yra dveji metai.

Garantijos metu maišytuvus sutaisomos arba pakeičiamas tiku.

Garantija neteikiama atsisradus gedimams dėl netinkamo maišytuvo naudojimo ar montavimo. Taip pat atsisradus defektams taisant jį ne garantiniame salone.

Garantija neapima nusiostylių patirtųjų naudojamų brokuota maišytuvų.

Norint gauti garantinį aptarnavimą būtina turėti produkto pirkimo čekį ir garantinio patarnavimo lapą.

Garantinio laikotarpio sąlygos skirtingose šalyse gali skirtis. Dėl išsamesnės informacijos kreipkitės į Teką atstovus savo šalyje arba apsilankykite www.teka.com.

ГАРАНТИЯ

Протягом всього виробничого процесу цей продукт проходить тестування та отримав найкращий контроль якості. Гарантія покриває будь-який дефект, пов'язаний з виробництвом, на 5 років*. Гарантійний період на фарбовані поверхні становить 2 роки.

Гарантія передбачає тільки ремонт або заміну неясного виробу. Гарантія не передбачає заміну всього виробу, якщо дефект спричинений елементами, які можна замінити запасними частинами. Також гарантія не покриває затрати, що пов'язані з проведенням ремонтних робіт.

Гарантія не покриває брак, спричинений неправильним монтажем або обслуговуванням, а також форс-мажорними обставинами.

Гарантія також не покриває жодних збитків чи пошкоджень, спричинених неясним виробом.

Для виконання гарантійних зобов'язань, у разі виникнення скарж, продукт необхідно направити для технічної експертизи вашому офіційному дистри'ютору разом з чеком, що підтверджує його покупку, і цим гарантійним талоном.

* В деяких країнах гарантійний період може бути змінений. Для уточнення подальших деталей, будь-ласка звертайтеся до вашого офіційного дистри'ютора або шукайте інформацію на сайті www.teka.com.

ГARANЦИЯ

По време на производствения процес, този продукт е бил тестван и подложен на стриктен качествен контрол. Гаранцията на смесителя е за срок от 6 години на керамичната или термостатична глава, но на спиралата и слушалката при комплектисте за баня и смесителите с душ за кухня, тя е 2 години*.

Гаранционният период за външното покритие е 2 години.

Гаранцията покрива единствено поправката или замяната на дефектен продукт. Гаранцията не покрива замяната на целия продукт, когато дефекта е причинен от елементи заменими с резервни части. Също така гаранцията не важи при попаднали чужди тела през водопроводната мрежа, както и от агресивни препарати за почистване.

Гаранцията не покрива дефекти причинени от неправилна инсталация, употреба или поддръжка на продукта. Също така гаранцията не покрива щети причинени от дефектен продукт, както и естествено износване на частите и механизмите.

Гаранцията е валидна при представяне на оригинална касова бележка и гаранционна карта.

*Гаранционния период може да бъде различен в различните страни. Моля свържете се с официалния представител на продукта, за да получите подробна информация или посетете www.teka.com, www.teka.bg.

"ТЕКА България ЕООД" не носи отговорност за преводи и печатни грешки".

ТЕКА БЪЛГАРИЯ ЕООД

Офис и шоу-рум:

бул. "Цариградско шосе" № 135, София 1784, България

тел. 0700 17 880; 0895 613 370

e-mail: info@tekabulgaria.com - Facebook: ТЕКА БЪЛГАРИЯ ЕООД

GARANTI

Gjennom produksjonsprosessen har det blitt utført nye tester og kvalitetskontroller av dette produktet. Garantien gjelder i 5 år for produksjonsrelaterte feil, og i 2 år for lakkerete overflater.

Garantien gjelder bare reparasjon eller erstatning av det defekte produkt. Garantien gjelder ikke for byte av hele produktet om feilen kan rettes ved å byte ut en reservedel. Garantien dekker ikke defekter som måtte oppstå etter feilinstallering eller manglende vedlikehold, heller ikke defekter som oppstår etter force majeure.

Garantien gjelder heller ikke for skader som oppstår som følge av det defekte produkt.

For å iverksette denne garantien skal det umiddelbart etter at skaden er oppdaget, tas kontakt med selgende instans for å få en vurdering av om skaden kan repareres eller ikke. I neste omgang vil det enten mottas reservedeler eller et nytt armatur avhengig av hva skaden består i. For retur til leverandør av skadet armatur må det mottas et returnummer fra leverandør som skal følge med armaturet, sammen med kvittering og denne garantiseddelen.

ГARANТИ

Under tillverkingen har produkten gjennomgått nagraanna kvalitetskontroller. Garantин gäller i 5 år for fabrikkationsfel och i 2 år for lackerade ytor.

Garantin omfattar endast reparation eller ersättning av defekt produkt. Ersättning av produkten sker inte i de fall felet kan åtvångslös genom reparation (byte av reservdel). Garantин omfattar inte fel eller defekter som uppkommit på grund av felaktig installation eller skötsel. Ej heller fel eller defekter där force majeure föreligger.

Garantin omfattar inte indirekta skador eller förluster.

För att utnyttja garantин måste produkten skickas eller lämnas in till återförsäljaren tillsammans med kvitto och garantibevis. Därefter kommer en bedömning att ske om huruvida produkten ska repareras eller ersättas med en ny produkt.

保修

在生产过程，产品已经通过测试和接受了严格的质量控制。除了喷涂的表面保修为2年之外，其他任何与生产相关的缺陷的保修范围为5年。

保修的范围包括修复和更换有问题的产品。当产品的缺陷是由于备用零部件的更换引起的，保修范围将不会更换整个产品。任何人工的费用都没有包含在保修范围内。

产品保修范围不包括产品的不当安装或维修所造成的缺陷，也不包括由于外力所造成的缺陷。最后，保修不包括由于有缺陷的产品所造成的损害或者损失。

若要执行保修项目，请把投诉的产品退回官方分销商做技术评估，并且附带采购的订单跟这份保修文件。

*可能在一些国家的保修时间会有所变更。具体请联系当地指定的销售商或者浏览www.teka.com网页。

الضمان

في جميع مراحل عملية التصنيع، قد تم اختبار هذا المنتج، وأخضعها للضوابط الجودة الصارمة. يغطي الضمان أي عيب تصنيعي لمدة 5 سنوات*. فترة الضمان لسطح المطلية هي سنتان.

الضمان يغطي فقط إصلاح أو استبدال المنتج المعيب. ولا يغطي الضمان استبدال كامل المنتج في إذا كانت العيب ناتجة عن استبدال أي عناصر من القطع الغيار.

أي تكاليف اليد العاملة لا يغطيها الضمان.

الضمان لا يغطي العيوب التي تسببها تثبيت أو صيانة المنتج غير لائق، ولا تلك التي تسببها عوامل القوة الطبيعية.

أخيراً لا يغطي الضمان الأضرار الناتجة عن استخدام المنتج المعيب. لتنفيذ هذا الضمان، يجب إرسال المنتج المطالبة إلى الموزع أو الوكيل المعتمد للتقييم الفني، مع فاتورة الشراء ووثيقة الضمان.

* قد تختلف مدة الضمان في بعض البلدان. يمكنكم طلب مزيد من المعلومات من الموزع المعتمد أو تفضلوا بزيارة موقع الشركة: www.teka.com

www.teka.com